

Palična armatura B 500 B - pilot fi 50 dolžine 5.00 m - 36 pilotov

Ozn.	Oblika in mere (cm)	Φ (mm)	Lg (m)	N (kos)	Lgn (m)
1	590	25	5.90	432	2548,8
2		20	1,04	216	224,6
3		10	30,0	36	1080,0
4		14	2.20	72	158,4
5		14	0.30	216	64,8
6		14	1.40	72	100,8

Skupaj:

Φ (mm)	Lgn (m)	Teža na enoto (kg/m)	Teža (kg)
25	2548,8	3.951	10070,3
20	224,6	2.470	554,8
14	342,0	1.242	424,8
10	1080,0	0.633	683,6

Palična armatura B 500 B - pilot fi 50 dolžine 7.00 m - 79 pilotov

Ozn.	Oblika in mere (cm)	Φ (mm)	Lg (m)	N (kos)	Lgn (m)
1	790	25	7.90	948	7489,2
2		20	1,04	632	657,3
3		10	41,3	79	3262,7
4		14	2.20	158	347,6
5		14	0.30	632	189,6
6		14	1.40	158	221,2

Skupaj:

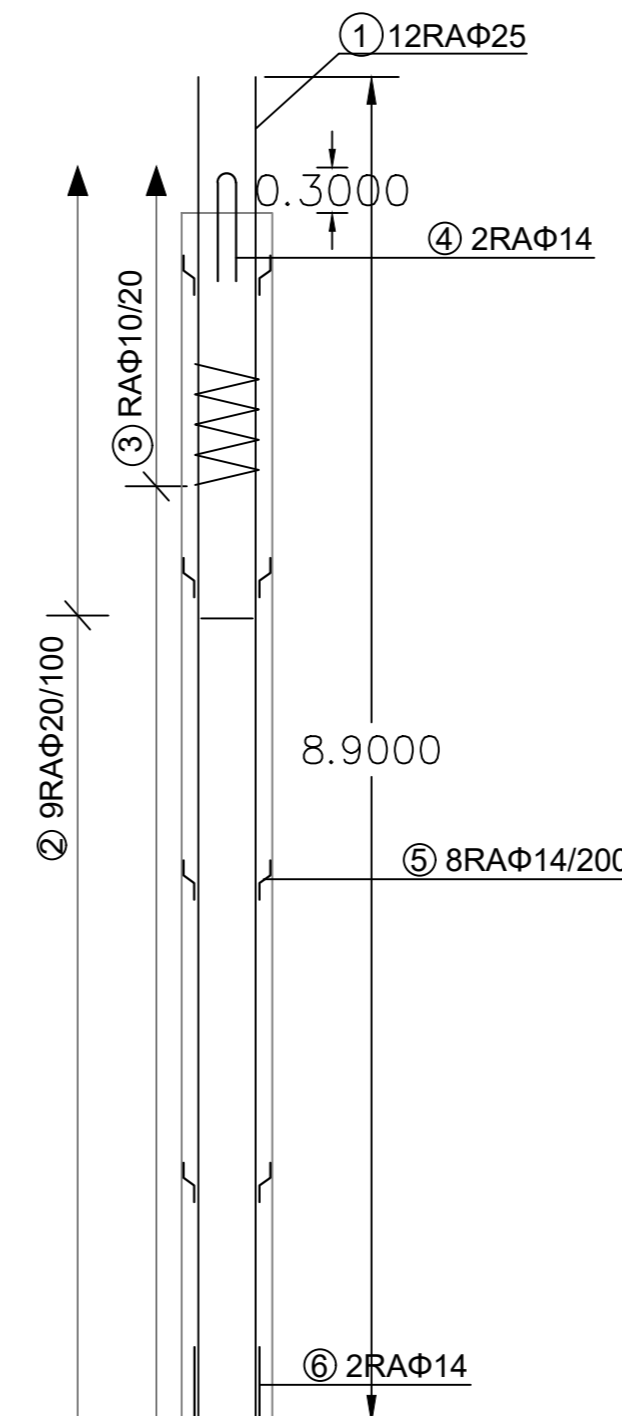
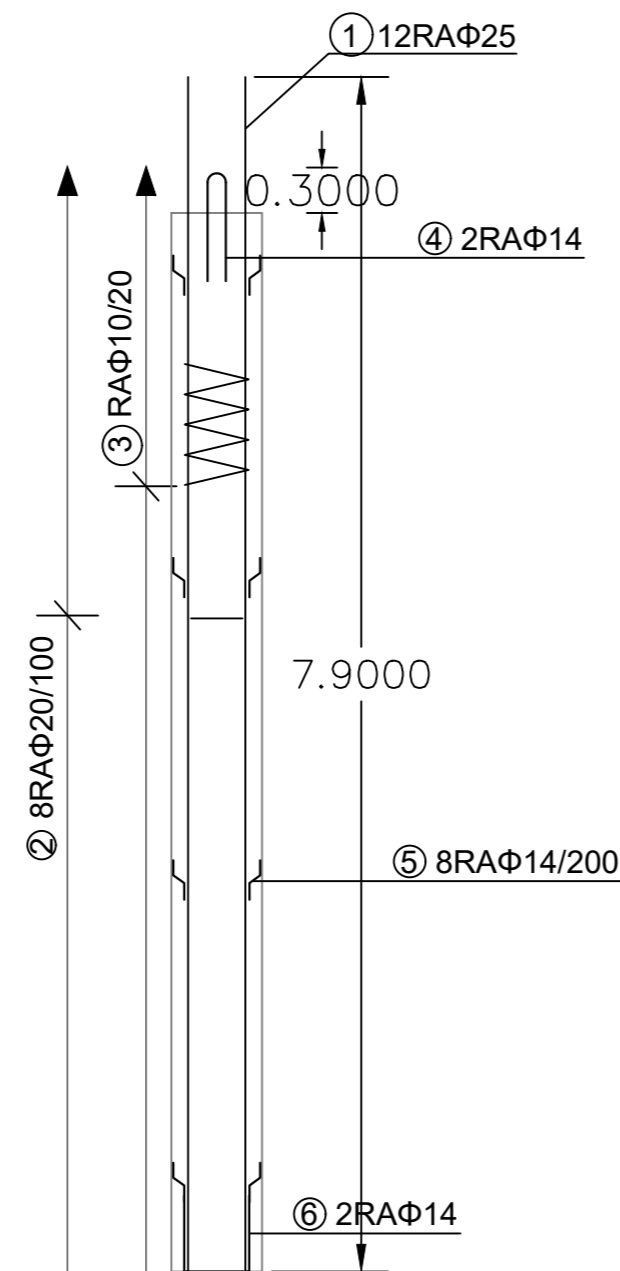
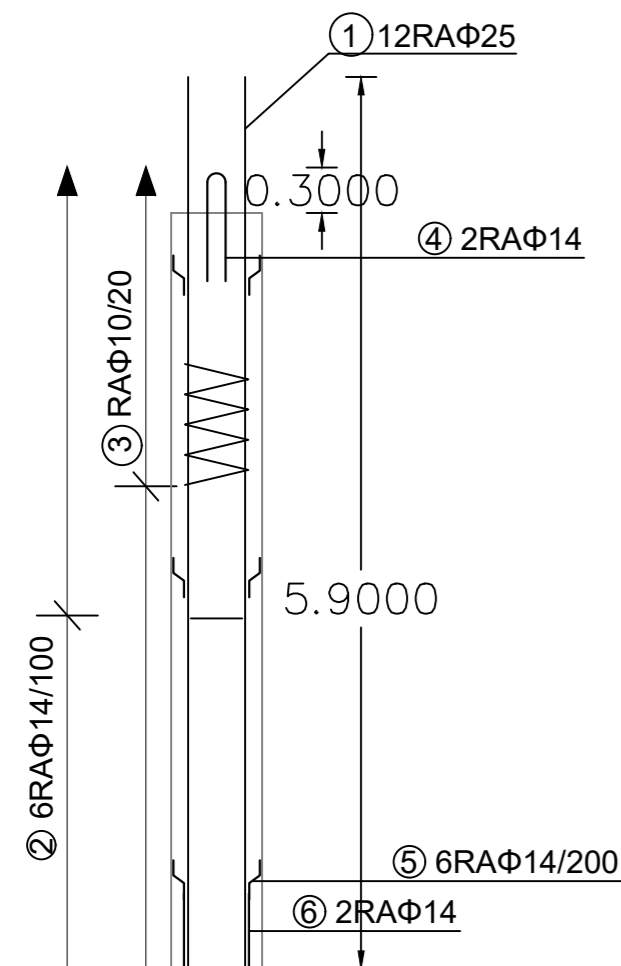
Φ (mm)	Lgn (m)	Teža na enoto (kg/m)	Teža (kg)
25	7489,2	3.951	29589,8
20	657,3	2.470	1623,5
14	758,4	1.242	941,9
10	3262,7	0.633	2065,3

Palična armatura B 500 B - pilot fi 50 dolžine 8.00 m - 29 pilotov

Ozn.	Oblika in mere (cm)	Φ (mm)	Lg (m)	N (kos)	Lgn (m)
1	890	25	9.90	348	3445,2
2		20	1,04	261	271,4
3		10	46,9	29	1360,1
4		14	2.20	58	127,6
5		14	0.30	232	69,6
6		14	1.40	58	81,2

Skupaj:

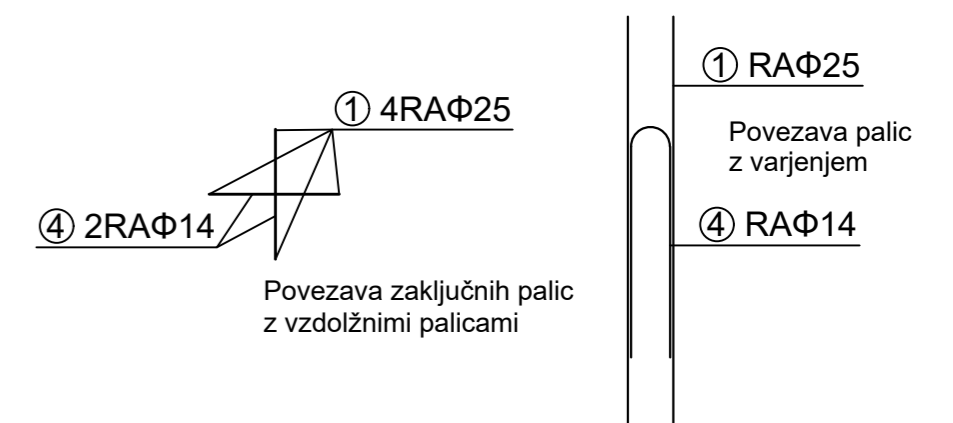
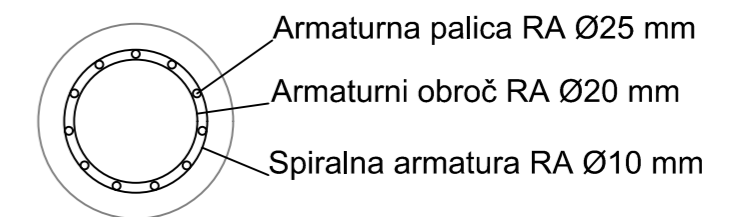
Φ (mm)	Lgn (m)	Teža na enoto (kg/m)	Teža (kg)
25	3445,2	3.951	13612,0
20	271,4	2.470	670,4
14	278,4	1.242	345,8
10	1360,1	0.633	860,9



Prečna armatura pilota

Merilo 1:20

Stena pilota Ø50cm



 Storitve v gradbeništvu in rudarstvu Špeglova ulica 47 3320 Velenje	NAZIV	IME IN PRIIMEK	IDENT.ŠT.	PODPIS	
	OVP:		IZS		
	OP:	Andrej Blažič	RG 0119		
	obdelal:				
objekt:	Plaz na JP 767671		Št.proj.:		
			Št.elab.:	GM 78/2024	
faza:	DGD, PZI	merilo:	1:50	datum:	Marec 2024
opis risbe:	AB piloti - detajli		del risbe:		
št. odseka:	arhivska št.:	faza/objekt:	šifra risbe:		
št. risbe:	G.6	avtor risbe:	Blan d.o.o.		
		ident.št.risbe:			