

ZORTAR

Ortodontija in arhitektura d.o.o.
Ulica Vena Pilona 7, 6000 Koper
051_362833, arnela.vidosevic@amis.net

PROJEKTNA DOKUMENTACIJA PZI načrt arhitekture

Investitor: **MESTNA OBČINA KOPER**
Verdijeva ulica 10, 6000 Koper

Glavni objekt: **CC-SI 12630** – stavbe za izobraževanje in znanstvenoraziskovalno delo /vrtec in šola/

Naslov stavbe: Vrtec Delfino Blu Koper, Poslovna enota Bertoki
Cesta borcev 13, Bertoki, 6000 Koper

Številka stavbe: 475

Obravnavane parcele: Parceli št. 885 in 886, k.o. 2604 Bertoki

Za gradnjo: **UREDITEV OBSTOJEČEGA IGRIŠČA**

Projektant: **ZORTAR**, Ortodontija in arhitektura, d.o.o.
Ulica Vena Pilona 7, 6000 Koper

Odgovorna oseba: Arnela Vidoševič, univ. dipl. inž. arh., PA PPN ZAPS 1260

Žig in podpis:  
ORTODONTIJA IN
ARHITEKTURA D.O.O.
Ulica Vena Pilona 7, Koper
Tel. 051 362 833

Pooblaščen arhitekt: Arnela Vidoševič, univ. dipl. inž. arh., PA PPN ZAPS 1260

Žig in podpis: 
ARNELA
VIDOŠEVIČ
UNIV. DIPL. INŽ. ARH.
POOBLAŠČENA ARHITEKTKA
POOBLAŠČENA PROSTORSKA
NAČRTOVALKA
PA PPN ZAPS 1260

Vodja projekta: Arnela Vidoševič, univ. dipl. inž. arh., PA PPN ZAPS 1260

Žig in podpis: 
ARNELA
VIDOŠEVIČ
UNIV. DIPL. INŽ. ARH.
POOBLAŠČENA ARHITEKTKA
POOBLAŠČENA PROSTORSKA
NAČRTOVALKA
PA PPN ZAPS 1260

Številka načrta: **201/2026-ARH**

Kraj in datum izdelave: Koper, junij 2026

Številka izvoda: 1, 2, 3

KAZALO VSEBINE PROJEKTNE DOKUMENTACIJE

1	Naslovna stran
2	Kazalo vsebine načrta arhitekture
3	Tehnično poročilo
4	Risbe

3. TEHNIČNO POROČILO

1. SPLOŠNO

Investitor je lastnik parcel št. 885 in 886, k.o. 2604 Bertoki. Na obravnavani parceli št. 886, k.o. 2604 Bertoki, stoji obstoječa stavba Vrtec Delfino Blu Koper, Poslovna enota Bertoki – Giardino d infanzia Delfino Blu Capodistria, Unita Bertocchi. Naslov obstoječe stavbe je Cesta borcev 13, Bertoki, 6000 Koper. Stavba je vpisana v kataster stavb št.: 475.

Obstoječi italijanski vrtec in šola stoji na majhni vzpetini, v neposredni bližini slovenskega vrtca Vrtec Koper, enota Bertoki. V stavbi je organizirana osnovna šola in oddelki vrtca. Prostori se nahajajo na parceli št. 886, k.o. 2604 Bertoki. Na zahodni strani stavbe je organizirano gospodarsko dvorišče in parkirni prostori za starše in učitelje. Na vzhodni in južni strani stavbe, na parceli št. 885 in 886, obe k.o. 2604 Bertoki je organizirano vrtečevsko in šolsko igrišče z igrali in travnatimi površinami.

Obstoječe igrišče se obnovi. Dotrajana igrala se odstranijo in izvedejo nova z varovalnimi površinami. Zelene površine na južni strani stavbe se ohranijo kot travnate. Na igrišču se ohranijo obstoječa drevesa. Celotno igrišče na vzhodni strani se uredi zatravljeno z umetno travo.

Splošne zahteve:

- Pred pričetkom del mora izvajalec preveriti vse mere na mestu del oz. stavbi ali objektu.
- Vsa dela morajo biti izvedena precizno, skladno projektni dokumentaciji in projektantskim opisom, skladno predvidenim kvalitetnim zahtevam, veljavnim pravilom in standardom stroke. Predviden kvalitetni nivo je obvezujoč.
- Investitor si pridržuje pravico do izbora zaključnih materialov stavbe oz. objekta. Izvajalec mora investitorju omogočiti izbiro zaključnih obdelav (tlaki, stavbno pohištvo, instalacijska in sanitarna oprema,...), zato je potrebno pred naročilom materialov za končne obdelave z investitorjem, projektantom in odgovornim nadzornikom definirati obseg naročil v izogib nepotrebnim zalogam materiala. Pred postavitvijo/vgradnjo mora investitor potrditi vzorce.
- Vsi vgrajeni materiali morajo biti odporni na vpliv morja oz. soli. Še posebno paziti pri jeklu, ki naj bi bilo vsaj kvalitete kot INOX jeklo AISI 316.

2. PREDVIDENI POSEGI

obstoječa stavba:	CC-SI 12630 -stavbe za izobraževanje in znanstvenoraziskovalno delo /osnovna šola in vrtec/	100,00%
	Vrtec Delfino Blu Koper, Poslovna enota Bertoki – Giardino d infanzia Delfino Blu Capodistria, Unita Bertocchi, Cesta borcev 13, Bertoki, 6000 Koper.	
parcela št.:	886, k.o. 2604 Bertoki	
velikost:	1396,00m ²	
številka stavbe:	475	
število etaž:	1 /P/	
uporabna površina:	320,00m ²	
neto tlorisna površina:	353,00m ²	
obravnavani parceli:		
parcela št.:	885, k.o. 2604 Bertoki	
velikost:	185,00m ²	
dejanska raba po GERK:		
dejanska raba:	poseljena zemljišča	
namenska raba:	območja stanovanj	100%
parcela št.:	886, k.o. 2604 Bertoki	
velikost:	1396,00m ²	
dejanska raba po GERK:		
dejanska raba:	poseljena zemljišča	
namenska raba:	območja stanovanj	100%

predvideni posegi:

Obstoječe igrišče se opremi z igrali za otroke od starosti 6m+ in starejše. Izvede se postavitve zunanjih kovinskih igral z vključeno zaščito pred padci. Nova igrala se ozemlji. Obstoječa dotrajana igrala se odstrani.

Igrišče mora biti urejeno tako, da ga lahko uporabljajo tudi gibalno ovirani otroci. Premagovanje višinskih razlik na terenu se izvede z rampami iz kulir plošč.

Na severni strani se izvede AB podporni zid, višine do 80cm, enostavni. Zid se izvede 10cm znotraj investitorjeve parcele. Ter obstoječa panelna ograja višine h=2,00m se v delu odstrani in postavi na novi AB podporni zid. Celotno igrišče se ograji s panelno ograjo h=2,00m.

Varnostne površine igral se izvedejo z obrobo iz PVC robnikov. Izvedejo se v umetni travi s pripadajočo PE elastično podlago iz plošč. Višina podlage je odvisna od zahteve igrala oz. višine padca posameznega igrala. Umetna trava finalno zapolnjena s kremenovim peskom.

Igrala za najmanjše otroke se dodatno zaščitijo oz ogradijo z zaščitno ograjo višine 60cm.

Obstoječa pergola se ohrani in izvede novo prekritje le te z mrežasto tkanino za senčenje.

Del igrišča se izvede v kulir ploščah, da se lahko organizira pouk na prostem. Zato se igrišče opremi z lesenimi zložljivimi klopmi in mizami.

Obstoječa drevesa se ohrani. Zasadi se 3 dodatna drevesa. Na južni strani parcele se uredi zaprt ekološki otok.

Na zahodu se obstoječe parkirišče uredi tako, da se obstoječa ograja premakne na zelnico in s tem podaljša globina posameznega parkirnega prostora.

3. KONSTRUKCIJA in MATERIALI

Zahteve in smernice:

Pri izboru materialov in konstrukcije v načrtih PZI so se upoštevale zahteve za hrup, toplotno prevodnost in požarno varnost ter vse zahteve in obvezni standardi, skladni z današnjo zakonodajo, ki morajo biti upoštevani pri sami gradnji stavbe ter objektov in gradbeno inženirskih objektih:

- Pravilnik o zaščiti pred hrupom v stavbah (Ur. l. RS, št. 10/12, 61/17-GZ in 199/21-GZ-1),
- Pravilnik o varovanju delavcev pred tveganji zaradi izpostavljenosti hrupu pri delu (Ur. l. RS, št. 17/2006 in 18/2006),
- Tehnična smernica TSG-1-005:2012 – Zaščita pred hrupom v stavbah
- Pravilnika o požarni varnosti v stavbah (Ur.l.RS št. 31/04, 10/05, 83/05, 14/07, 12/13 in 61/17)
- Tehnična smernica TSG-1-001:2019 – Požarna varnost v stavbah
- Tehnična smernica TSG-1-002:2021 – Nizkonapetostne električne instalacije
- Tehnična smernica TSG-N-003:2021 – Zaščita pred delovanjem strele
- Pravilnik o učinkoviti rabi energije v stavbah (Ur.l.RS, št. 70/22, 161/22 in 129/23)
- Tehnična smernica TSG-01-004:2022 – Učinkovita raba energije
- Pravilnik o normativih in minimalnih tehničnih pogojih za prostor in opremo vrtca (Ur. l. RS, št. 73/00, 75/05, 33/08, 126/08, 47/10, 47/13, 74/16, 20/17 in 63/23)
- Navodila za graditev osnovnih šol v RS (razpisno gradivo, maj 2007)

Pri izboru igral in varnostne podlage v načrtu PZI so se upoštevale zahteve skladne z današnjo zakonodajo, ki morajo biti upoštevani pri sami postavitvi igral in varnostnih površin:

- **Slovenski standard SIST EN 1176-1:2018 - Oprema otroških igrišč**
- **Slovenski standard SIST EN 1177:2018+AC:2019 – Podloge otroških igrišč, ki ublažijo udarce**

Slovenski standard SIST EN 1176-1:2018 - Oprema in podloge otroških igrišč - 1. del: Splošne varnostne zahteve in preskusne metode – obravnava praktično vse vrste zunanjih igral. Prav tako pa ta standard določa tudi kako mora biti izdelana in posredovana spremljajoča dokumentacija, označevanje igral ter splošne zahteve v zvezi z vzdrževanjem in pregledi.

SIST EN 1177:2018+AC:2019, Podloge otroških igrišč, ki ublažijo udarce - Ugotavljanje kritične višine padca
Ta evropski standard določa preskusne naprave in metode preskusa z udarcem za določanje ublažitve udarca ob podlogo otroških igrišč z merjenjem pospeševanja, ki nastane med udarcem. Preskusne naprave, skladne s tem standardom, se uporabljajo za preskuse, izvedene v laboratoriju ali na mestu uporabe, s katerokoli opisano metodo.

OPOMBA: Preskusne metode, opisane v tem standardu, se uporabljajo tudi za območja udarcev, zahtevana v drugih standardih, ki ne obravnavajo opreme otroških igrišč, npr. za zunanjo opremo za telesno vadbo in opremo za parkour.

Materiali:

Betonski vrtni robnik

Vgradi se betonski vrtni ali dvoriščni robnik, kot npr. Oblak, dim. 5x20x100cm in dim. 10x20x100cm. Barva siva, raven, robnik je dvoslojni in zmrzlinško obstojen, primeren za ureditev dvorišč, vrtov ter parkov. Uporablja se za razmejitev različnih vrst materiala ter za premostitev nizkih višinskih razlik.

Panelna ograja, h=60cm

Otroci 1. starostnega obdobja se bodo igrali na severnem delu igrišča, kjer se predvidi postavitve igral namenjenih starosti 6m+. Na igrišču za malčke se uredi dodatna zaščita z izvedbo panelne ograje kot npr. Palisada Ritmo.

Višina ograje h=60cm oz. kot je višina panela t.j. 63cm.

Ograja bo pritrjena na stebriček, jeklena, vroče cinkana in plastificirana s poliestrom. Premer žice fi 4,80mm. Dim. stebrov 50x80x1,2mm. Okenca 5x20cm. V zeleni barvi RAL 6005. Vrata širina prehoda 100cm. Zapiranje ali zaklepanje tako, da mali otroci ne morejo sami odpreti vrat.

Paziti, da se vgradi tako, da je zaščitni gladek rob ograje na vrhu.



Panelna ograja

Panelna ograja, h=200cm

Celotno igrišče je ograjeno z obstoječo panelno ograjo h=2,00m. Na delu se ohrani obstoječa in na delu izvede nova, kot npr. Palisada panelna ograja FAX 3D EF. Paneli širine 2500 mm, višine 2030mm, okno 50/200mm, žica fi 4,8/5,00mm, stebri pripadajoči Fax EF, dim. 40x60mm s sidranjem v temelj, skupna dolžina stebra do 3,00 m. Vse vroče cinkano in plastificirano s poliestrom, barva zelena RAL 6005. Sidranje stebrov v sidrno temeljno odprtino z zalivanjem s CM.

Paziti, da se izvede panelna ograja kot obstoječa, ki se v delu ohrani.

Prehod pri ekološkem otoku nujno izvesti širine 140cm, dvokrilna vrata.

Prane kulir plošče

Zunanje tlakovane površine se izvedejo iz pranih kulir plošč, dim. 40x40cm, dvoslojne, zmrzlinško odporne. Osnovna plošča v sivi barvi betona in rečnega proda. Izdelana iz pranih kamenčkov. Deb. 35mm, kot npr. Jarc. Barva siva.

Ekološki otok

Predvidi se nov ekološki otok za 6 zabojnikov velikosti 1100l za odpadke, zabojniki na kolesih. Izvede se iz AB podstavkov, dim. 145x118cm, teža 330kg. Kot npr. Pučko. Z vmesno AB ploščo. Ograjeno s panelno ograjo, h=200cm. Prehod dvokrilna kovinska vrata, ključavnica na zaklepanje, prehod širine 140cm.

Rampe in stopnice

Višinska razlika na terenu se izvede s stopnicami in rampami /uporaba za funkcionalno ovirane ljudi/. Stopnice se izvedejo max. višine 14cm. Rampe zunanje se morajo izvesti nederseče, min. širine 120cm, naklon max. 1:12 /8,3%/, dolžine max. 6,00m, vodoravna površina na začetku in koncu dolžine min. 150cm.

Pergola

Obstoječa kovinska konstrukcija se ohrani. V celoti se obstoječa barva odstrani, zaščiti proti rjavenju in obarva v barvo sivo RAL 9018.

Pergola se prekrije z novo mrežasto tkanino za senčenje, ki bo vpeta v namenske AL profile z utorom, ki se jih namesti na obstoječo kovinsko konstrukcijo. Tkanina kot npr. Tip Commercial-95.

Commercial 95 je tkanina, ki je izdelana iz monofilamentne preje, zato je izredno odporna na vremenske vplive. Primerna je za vetrovna področja in zagotavlja ugodno senco, saj s specifičnim tkanjem omogoča dovolj velik pretok zraka. Uporabna je za vse vrste senčenja, še posebej se priporoča za izdelavo senčnih jader. Teža tkanine 340g/m², debelina 1,6mm, poliester visoke trdnosti AT 1100 dtex, HDPE UV stabiliziran - Monofilament. Barva 7916 Natural.

4. VARNOSTNA POVRŠINA

Standard SIST-EN 1177 narekuje, da mora biti nameščena varna podlaga pod tistimi igrali, kjer se otrok igra na višini nad 600 mm in pod vsemi igrali z izsiljeno silo, kot so gugalnice, vrtiljaki in tobogani, ne glede na njihovo višino. Zavedati se je treba, da podlaga ne bo preprečila vseh poškodb, vendar bo zelo zmanjšala tveganje za nastanek resnih poškodb, npr. glave.

Standard določa, da je dobro vzdrževana travnata podlaga ali ruša dovoljena le takrat, ko otrok ne more pasti z višine več kot 1 meter.

Vrste podlag:

1. **sipki materiali** – sestavljena je iz materialov, kot so drevesna skorja, leseni ostružki, mehansko razdrobljen les (sekanci), sipek pesek in droben prod. Podlage iz sipkih materialov je treba uporabljati do 30cm v globino. Takih podlag ne uporabljamo pod igrali, ki jih je treba dobro pritrditi v tla (npr. vrtiljaki);
2. **gumijasta** – uporablja se lahko v obliki v naprej oblikovanih plošč izdelanih iz zdrobljenih in ponovno zlepljenih drobnih delcev gume (regenerat) ali pa se obloge oblikujejo na igrišču samem. Dobavitelji podlag morajo vselej potrditi skladnost s standardom SIST-EN 1177 s predložitvijo certifikata za določen izdelek/podlago, na katerem je navedena maksimalna višina padca kateri obloga ustreza. Gumijaste podlage so dostopne v različnih barvah in grafičnih vzorcih;
3. **travnata** – običajno gre za gumijasto mrežo, skozi katero raste trava, ki mrežo zakrije. Mreža sicer ne ublaži udarcev, če pa je pravilno položena na ustrezno pripravljeno podlago, izpolnjuje merila standarda SIST-EN 1177 in zagotavlja dovolj visoko stopnjo varnosti pred poškodbami tudi pri padcu z višine 3 metrov. Primerna je zlasti na terenih zunaj mesta;
4. **preproge** – podlage v obliki preproge se razvijajo čez trdo podlago, npr. pesek, in zagotavljajo varen padec z višine. Dobavitelj take podlage mora prav tako predložiti ustrezen certifikat o skladnosti in navesti višino padca, ki ji obloga še ustreza.

Na igrišču Vrtec Delfino Blu Bertoki so se izbrale varnostne površine iz umetne trave.



Umetna trava



Materiali varnostne površine:

Predlaga se izvedba umetne trave, kot je sistem Greenstudio Safe +, dobavitelj Greenstudio, Dobrunje, sistem varnih podlag za otroška igrišča. Sistem vključuje dobavo materialov in vgradnjo materialov brez priprave podlage. Višina izkopa se prilagodi 15 cm izkopa + višini sistema Greenstudio Safe +. Umetna trava kot npr. Playzone /glej opis umetna trava/.

1. SISTEM kot npr. Greenstudio Safe +

Greenstudio Safe + je sistem sestavljen iz lahkih materialov, ki ponuja visoko kakovostno rešitev za ustvarjanje podlage za mehčanje udarcev na otroških igriščih.

Sistem je sestavljen iz plasti umetne trave višine 24mm, polnjene s kremenovim peskom ter mehke in blažilne blazine iz recikliranega EPP materiala. Edinstvena sestava sistema Greenstudio Safe + omogoča izjemne vrednosti HIC do 3,0m. Sistem je dobavljiv v 6 različnih barvah in se popolnoma ujemajo z vsemi priljubljenimi barvami sodobne opreme za otroška igrišča in ponujata nešteto možnih kombinacij in variacij.

Izvedlo se bo igrišče iz umetne trave v zeleni barvi z vmesnimi polnili v modri in beli barvi.

Sistem *Greenstudio Safe* + predstavlja varnostni sistem umetne trave za otroška igrišča in javne površine, ki zagotavlja visoko stopnjo absorpcije udarcev in skladnost s standardom EN 1177:2008. Sistem je sestavljen iz:

- PE Absorpcijske podloge,
- umetne trave iz fibriliranih PE vlaken,
- kremenovega polnila,
- pripravljene nosilne podlage.

Sistem je primeren za: otroška igrišča, vrtce, šole, javna igrišča, rekreativne površine.

2. PRIPRAVA PODLAGE

2.1 Izkop terena

Potrebno je izvesti izkop obstoječega terena v minimalni globini: **min. 15 cm**

Globina izkopa se lahko prilagodi glede na: tip podlage, nosilnost terena, zahtevano višino zaključnega sistema, zahteve HIC certifikacije.

2.2 Izvedba nosilne plasti

Na pripravljeno podlago se vgradi nosilna plast iz ustreznega peska.

Priporočljivo je:

- Položitev geotekstila **150 g/m²** na planum
- uporabo pranelega kamnolomskega drobljenca oziroma peska ustrezne granulacije; kombinacija nosilna plast 0-32 mm + finalna plast 0-4 mm.
- izvedbo sloja brez organskih primesi,

Nosilna plast mora biti: ravna, stabilna, vodoprepustna, ustrezno utrjena.

2.3 Kompaktiranje podlage

Nosilno plast je potrebno temeljito utrditi z vibracijsko ploščo.

Namen utrjevanja: preprečevanje posedanja, zagotavljanje stabilnosti sistema, doseganje ravnosti površine.

2.4 Izravnava podlage

Površino je potrebno natančno izravnati.

Odstopanja ravnosti ne smejo vplivati na: stabilnost sistema, odvodnjavanje, varnost uporabnikov.

Končna višina podlage mora upoštevati:

- debelino PE foam podloge,
- višino umetne trave,
- količino polnila.

2.5 Robni zaključki

Po potrebi se lahko vgradijo: PVC robniki, betonski robniki, leseni robni elementi, drugi ustrezni robni zaključki.

Predvidena je gradnja PVC robnikov in AB robnikov.

Robni elementi morajo: zagotavljati stabilnost sistema, preprečevati premikanje materiala, omogočati varen zaključek površine.

3. POLAGANJE ELASTIČNE PE PODLOGE

Na pripravljeno podlago se položi PE foam elastična podloga.

Debelina podloge je odvisna od: zahtevane kritične višine padca, HIC certifikacije, namena uporabe sistema.

V načrtu je določena višina PE elastične podloge za vsako igralo posebej. Izvede se 4 različne podlage.

Spoje med posameznimi podlogami ni potrebno lepiti ker so plošče dobavljene kot puzzle sistem.

4. POLAGANJE UMETNE TRAVE

4.1 Razprostiranje umetne trave

Role umetne trave se razprostirajo ob upoštevanju smeri vlaken.

Potrebno je zagotoviti: enotno smer vlaken, ustrezne preklapne robove, pravilno orientacijo sistema.

4.2 Obrezovanje in priprava spojev

Umetno travo se natančno obreže na ustrezne dimenzije.

Na spojih se: položi spojni trak, nanese enakomeren sloj lepila, izvede natančno spajanje sistema.

4.3 Lepljenje spojev

Po nanosu lepila se umetno travo pritisne na spojni trak ter pusti, da se lepilo ustrezno posuši.

5. VNOS KREMENOVEGA POLNILA

Po zaključenem lepljenju se izvede vnos kremenovega peska. Priporočena količina polnila: **cca. 25 kg/m²**

7. KONČNO KRTAČENJE

Po vnosu polnila se izvede končno strojno oziroma ročno krtačenje umetne trave. Krtačenje se izvaja: proti smeri vlaken, z uporabo trde najlonske krtače.

Namen: enakomerna razporeditev polnila, dvig vlaken umetne trave, izboljšanje estetskega videza, stabilizacija sistema.

Umetna trava

Predlaga se izvedbo umetne trave kot npr. Playzone. Tip sintetična travna preproga, polnjena s kremenčevim peskom.

Višina vlaken: **24cm**

Polnjenje: **okrogel, pran in plamensko sušen kremenov pesek velikosti 0,4 – 1,0 mm**

Količina polnila: **25 kg/m²**

Ostalo: okolju prijazna, UV stabilizirana / UV stabilnost ustreza standardu DIN 53387 brez vsebnosti svinca (Pb) in kadmija (Cd).

Ognjevarna klasifikacija Cfl-S1 (EN ISO 11925-2: polnjeno s kremenčevim peskom ca. 5mm) / EflS1 (EN ISO 11925-2; brez polnjenja).

Podlaga kot npr. GRS Shockpads, PE foam elastična podlaga. Položijo se plošče kot puzzle sistem. Debelina podloge je odvisna od: zahtevane kritične višine padca, HIC certifikacije, namena uporabe sistema.

V načrtu je določena višina PE elastične podloge za vsako igralo posebej. Izvede se 4 različne podloge:

UT1 umetna trava 1 24mm trave	višina padca do 60cm
UT2 umetna trava 2 24mm trave 25mm GRS podloge	višina padca do 140cm
UT3 umetna trava 3 24mm trave 35mm GRS podloge	višina padca do 190cm
UT4 umetna trava 4 24mm trave 55mm GRS podloge	višina padca do 260cm

Typar SF40

Pred nasutjem prane prodaja se izkop zaščiti z geotekstilom kot npr. Geotekstili Typar SF40, ki zanesljivo prestane težke pogoje vgradnje in pri geotehničnih konstrukcijah trajnostno opravljajo funkcijo stabilizacije, dreniranja in zaščite.

Vgrajujemo ga kot ločilni ter filtracijski sloj med zemljinjo in prodcem.

5. IGRALA

Zahteve in smernice:

- Oprema in igrala prilagojena za uporabo v vrtcu in šoli.
- Vsa igrala morajo ustrezati zahtevam varnostnega standarda SIST EN 1176, podlage pod njimi pa standardu SIST EN 1177.
- Vsa igrala morajo biti postavljena varno z upoštevanjem predpisanih varnostnih con po SIST EN 1176, podlaga pod njimi pa mora ustrezati višini padca predpisani za posamezno igralo ali element in varnostnim standardom SIST EN 1177.
- Zahtevana garancija za igrala: 10 let na nosilno konstrukcijo, 2 leti na mobilne dele.
- Vsa igrala morajo biti namenjena za zunanjo postavitev na javnem prostoru in visoko vandalsko odporna.
- Ponudnik ali proizvajalec morata za vso dobavljeno in montirano opremo in igrala podati tehnične karakteristike igral in opreme ter priložiti certifikate o skladnosti s standardi za opremo v vrtcih, šolah in javnih površinah.
- Zeleno naročanje: za igrala je potrebno priložiti izračun ogljičnega odtisa.

- Igralo ne sme vsebovati ali biti obdelano in izdelano z nevarnimi snovmi /kot npr. svinec, azbest, formaldehid, krezotna olja,.../.
- Vse komercialne navedbe igral in opreme ter slike služijo lažjemu in natančnemu opisu kakovostnih, estetskih, vizualnih, varnostnih in igralnih zahtev investitorja.
- **Posamezno igralo mora biti od obstoječega drevesnega debla postavljena 2,50m stran, da se pri montaži ne poškoduje korenin obstoječega drevesa.**
- **Igralo brez varnostne površine se lahko postavi samo tisto, ki ima višina padca manj kot 1,00m /npr. vzmetni konjiček/.**
- **Drsnih elementov kovinskih toboganov in ostalih kovinskih površin ne smemo usmerjati proti jugu, razen če je na igrišču zagotovljena senca. Kovinski elementi se zaradi neposredne izpostavljenosti soncu lahko močno segrejejo in povzročijo celo opekline.**

Izvede se postavitev 5 novih kovinskih igral za zunanjo uporabo in z varnostno površino. Glej risbe.

V načrtu arhitekture, risbe, so podane predlagane varnostne površine za vsako posamezno igralo. Dokončna velikost in oblika se določi po podlagah dobavitelja in monterja posameznega igrala.

Predvidi se vgradnja kovinskih igral, zato je potrebna izvedba ozemljitve jeklenih konstrukcij igral.

Igralo 1

Dobava in montaža igralne mizice s stolčki za malčke. Mizica naj bo modra, oblika naj bo trikotno zaokrožena z nesnemljivo skledo iz rumenega kalupljenega polietilena na sredini, na površini naj bodo igralne vdolbine, plošča mize naj bo iz Eco-core panela 19 mm iz recikliranega HDPE, ob vsaki stranici naj bo po en trikotno zaokrožen stolček, vsi 4je elementi naj bodo postavljeni na jekleni cevni konstrukciji in zmontirani v prst s sidranjem. Igralo naj bo v barvni kombinaciji osnovnih barv: modra, rumena in rdeča. **Igralo mora biti primerno za igro otrok od 6m+ leta starosti dalje.**

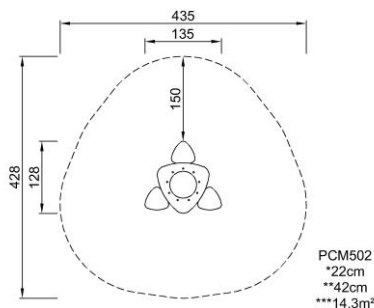
Igralo kot npr. KOMPAN PCM502. Velikost igrala: 135cm dolžina, 128cm širina, 42cm višina, maksimalna višina padca z igrala naj ne presega 22 cm.

Velikost varnostnega območja: ne več kot 15,00m².

Ogljični odtis pri proizvodnji igrala naj ne presega 152kg CO₂e.



Igralo 1



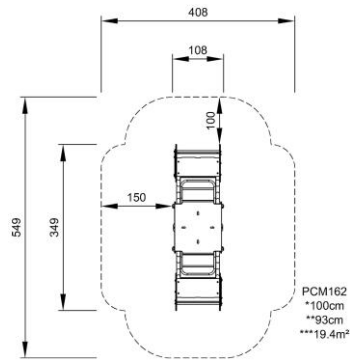
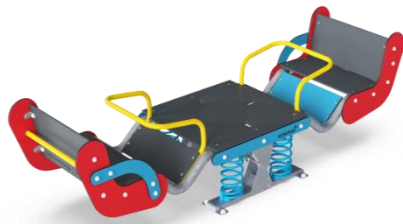
Varnostno območje igrala 1

Igralo 2

Dobava in montaža kombiniranega igrala za večje otroke. Igralo naj ima dva igralna kvadratna stolpa z različno visokima platformama, oba stolpa naj imata dvokapni strehi, med sabo naj bosta povezana s plezalno mrežo, ki ima dodatne igralne diske. Na višji stolp lahko otroci splezajo po polkrožni plezalni mreži ali navpični kovinski lestvi, z njega pa se spustijo po zaviti »gasilski« cevi. Stolp naj ima didaktične gravure v igralnih panelih iz Ecocore panelov iz recikliranega HDPEja, v pritlični etaži pa naj ima igralni didaktični panel 3 v vrsto.

Na drugi - nižji stolp naj vodijo udobne stopnice z vstopno ploščadjo, ki omogočajo vstop tudi gibalno oviranim otrokom, te stopnice naj imajo didaktično okrašeno ograjo. Na stolp se lahko otroci povzpno tudi po nagnjeni vrvi lestvi ali pa navpični kovinski lestvi, s stolpa pa vodi tobogan iz kalupljenega polietilena. Vse vrvi na igralu naj bodo tip Hercules, to je jeklenice opletene in indukcijsko pritaljene s PES prejo črne barve. Konstrukcija igrala je narejena iz stebrov, ki so proizvedeni iz reciklirane umetne mase in ojačeni s tekstilno armaturo, ves material stebrov je v celoti recikliran. Podzemni del stebrov je kovinski. Dokončno barvo celotnega igrala potrди projektant.

Igralo mora biti primerno za igro otrok od 4+ leta starosti dalje.



Igralo 4

Varnostno območje igrala 4

Igralo 5

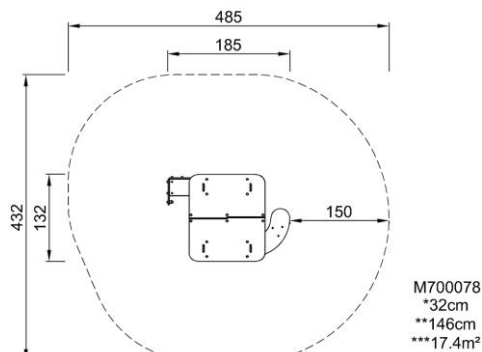
Dobava in montaža igralne hišice s predprostorom in didaktičnimi elementi ter igralnimi mizicami v hišici in pred za njo. Hišica naj ima dva vhoda. Naj ima dvokapno streho, narejena naj bo iz Eco core recikliranih panelov debelih 19 mm.

Igralo mora biti primerno za igro otrok od 6m+ leta starosti dalje.

Igralo kot npr. KOMPAN M7000. Velikost igrala: 185cm dolžina, 132cm širina, 146cm višina, maksimalna višina padca z igrala naj ne presega 33cm.

Varnostno območje ne več kot 18,00m²

Ogljični odtis igrala naj ne presega 400kg CO₂e.



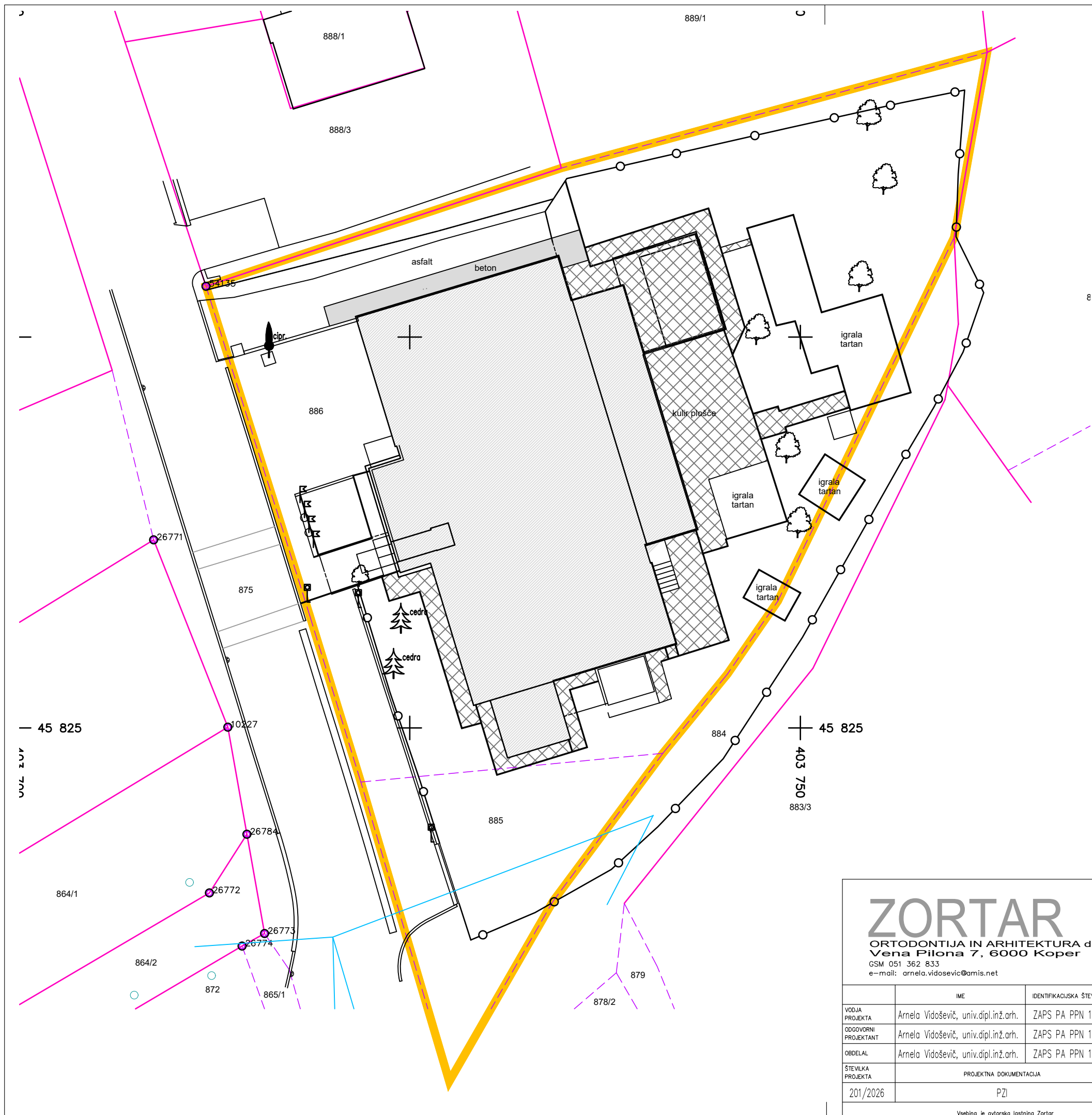
Igralo 5

Varnostno območje igrala 5

ZORTAR

Ortodontija in arhitektura d.o.o.
Ulica Vena Piloni 7, 6000 Koper
051_362833, arnela.vidosevic@amis.net

4. RISBE



OBRAVNAVANI PARCELI
 parcela št.: 886, k.o. 2604 Bertoki
 velikost: 5010,00m²

dejanska raba po GERK:
 dejanska raba: poseljena zemljišča
 namenska raba: površine podeželskega naselja 100%

parcela št.: 885, k.o. 2604 Bertoki
 velikost: 5661,00m²

dejanska raba po GERK:
 dejanska raba: poseljena zemljišča
 namenska raba: površine podeželskega naselja 100%

POSTAVITEV NOVIH IGRAL
 znotraj obeh obravnavanih parcel se postavijo nova igrala za otroke
 meja obdelave obstoječe igrišče, ograjeno z obstoječo panelno ograjo
 h=2.00m, velikosti 880,00m²

OBSTOJEČA STAVBA
 Vrtec Delfino blu Koper, enota Bertoki
 CC-SI 12630 – stavbe za izobraževanje in znanstvenoraziskovalno delo
 /vrtec in šola/

parcela št.: 886, k.o. 2604 Bertoki
 velikost: 5010,00m²

številka stavbe: 475
 število etaž: 1 /P/
 uporabna površina: 320,00m²
 neto tlorisna površina: 353,00m²

ZORTAR
 ORTODONTIJA IN ARHITEKTURA d.o.o.
 Vena Piona 7, 6000 Koper
 GSM 051 362 833
 e-mail: arnela.vidosevic@amis.net

IME	IDENTIFIKACIJSKA ŠTEVILKA	PODPIS
VODJA PROJEKTA Arnela Vidošević, univ.dipl.inž.arh.	ZAPS PA PPN 1260	<i>[Signature]</i>
ODGOVORNI PROJEKTANT Arnela Vidošević, univ.dipl.inž.arh.	ZAPS PA PPN 1260	<i>[Signature]</i>
OBDELAL Arnela Vidošević, univ.dipl.inž.arh.	ZAPS PA PPN 1260	<i>[Signature]</i>
ŠTEVILKA PROJEKTA	PROJEKTA DOKUMENTACIJA	DATUM
201/2026	PZI	junij 2026

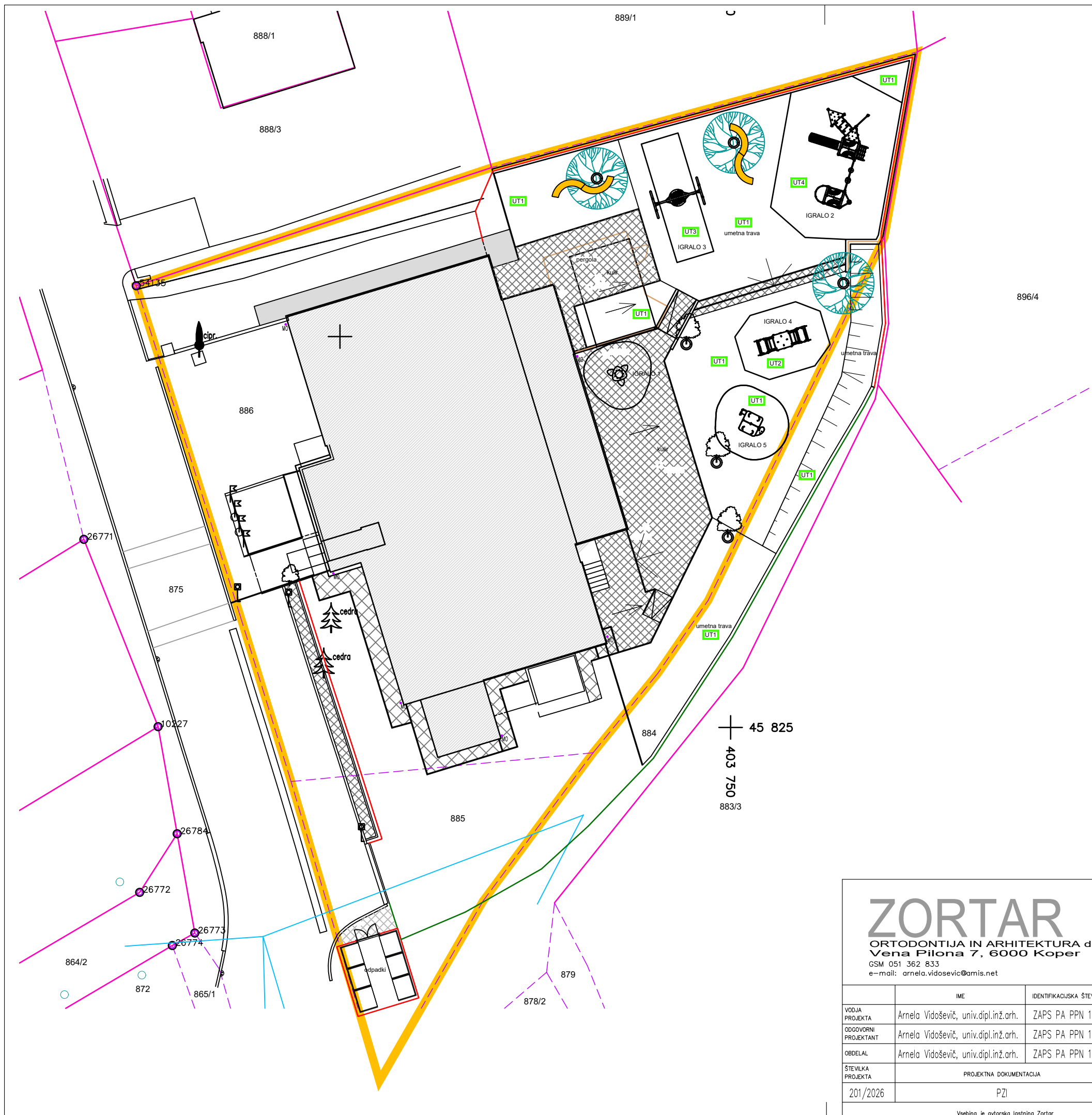
Vsebina je avtorska lastnina Zortar

INVESTITOR
 MESTNA OBČINA KOPER
 Verdijeva ulica 10
 6000 Koper

OBJEKT / LOKACIJA
 IGRISČE OŠ in Vrtec Delfino blu Bertoki
 parcela št. 885 in 886, k.o. 2604 Bertoki

VSEBINA / NASLOV RISBE
 LOKACIJSKI PRIKAZ
 SITUACIJA – obstoječe

MERILO	1:250	ŠTEVILKA RISBE	LP_1
--------	-------	----------------	------



OBRAVNAVANI PARCELI
 parcela št.: 886, k.o. 2604 Bertoki
 velikost: 5010,00m²

dejanska raba po GERK:
 dejanska raba: poseljena zemljišča
 namenska raba: površine podeželskega naselja 100%

parcela št.: 885, k.o. 2604 Bertoki
 velikost: 5661,00m²

dejanska raba po GERK:
 dejanska raba: poseljena zemljišča
 namenska raba: površine podeželskega naselja 100%

POSTAVITEV NOVIH IGRAL
 znotraj obeh obravnavanih parcel se postavijo nova igrala za otroke
 meja obdelave obstoječe igrišče, ograjeno z obstoječo panelno ograjo
 h=2,00m, velikosti 880,00m²

OBSTOJEČA STAVBA
 Vrtec Delfino blu Koper, enota Bertoki
 CC-SI 12630 – stavbe za izobraževanje in znanstvenoraziskovalno delo
 /vrtec in šola/

parcela št.: 886, k.o. 2604 Bertoki
 velikost: 5010,00m²

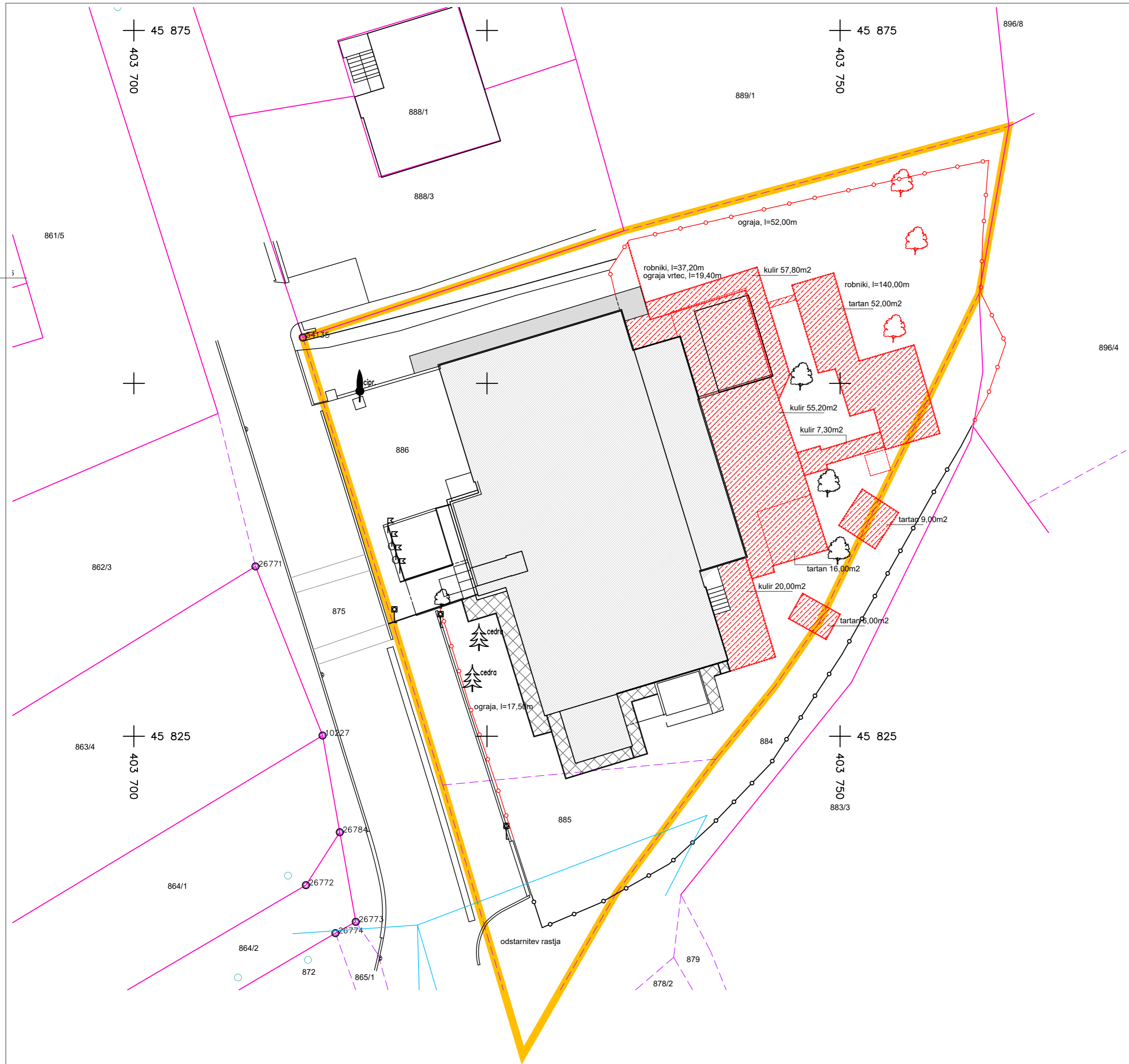
številka stavbe: 475
 število etaž: 1 /P/
 uporabna površina: 320,00m²
 neto tlorisna površina: 353,00m²

— panelna ograja obstoječa h=2,00m
 — nova ograja vrtec, h=60cm
 — nova ograja igrišče, h=2,00m

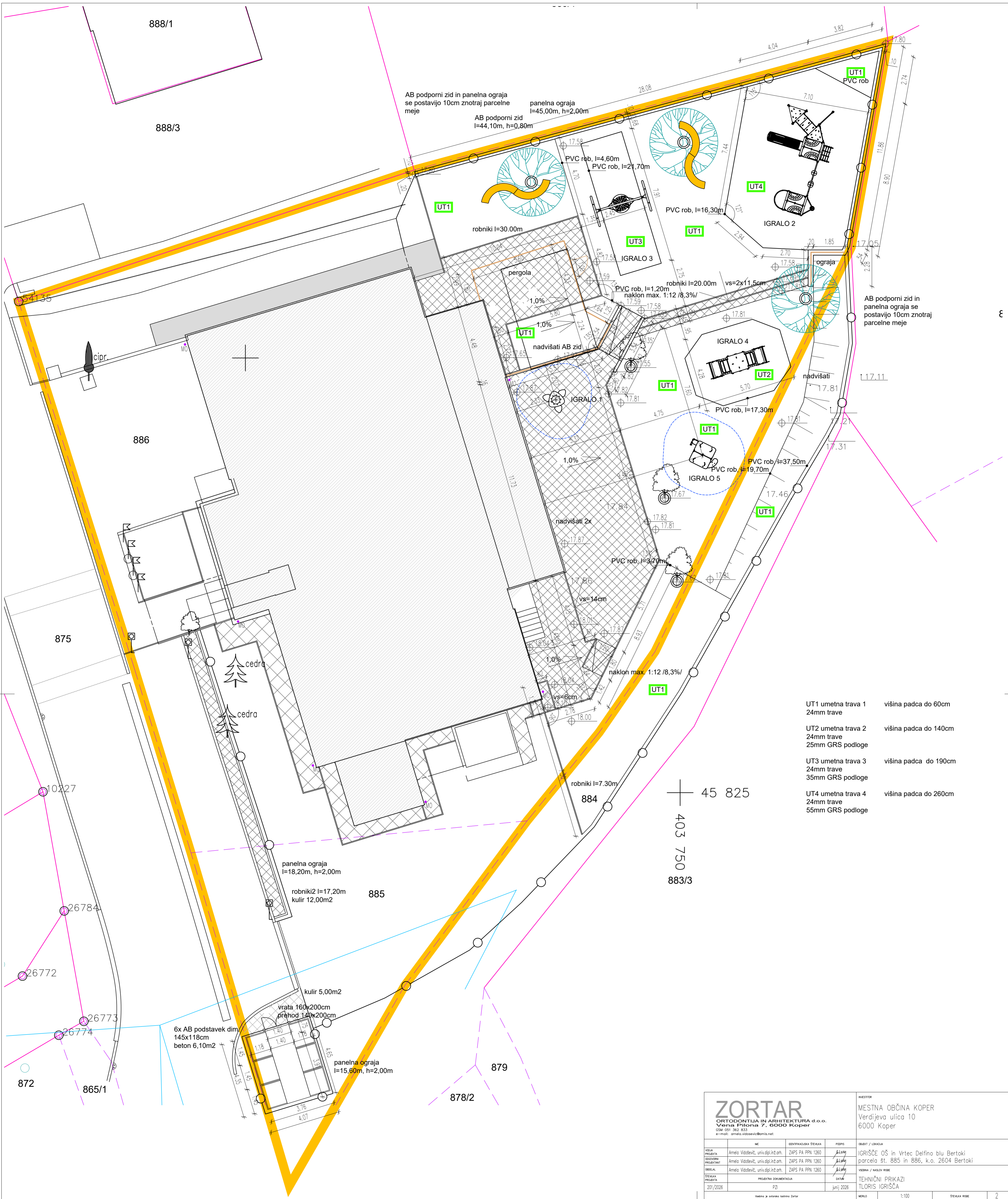
NOVA IGRALA
 igrala se izvedejo kot nova z novo varnostno površino iz umetne trave
 igralo 1 – varnostna površina lahko kulir
 igralo 2
 igralo 3
 igralo 4
 igralo 5

Vsa nova igrala imajo podana velikosti in oblike varnostnih površin.
 Glej tehnične risbe načrta arhitekture.

<h1>ZORTAR</h1> <p>ORTODONTIJA IN ARHITEKTURA d.o.o. Vena Piona 7, 6000 Koper GSM 051 362 833 e-mail: arnela.vidosevic@amis.net</p>				INVESTITOR MESTNA OBČINA KOPER Verdijevega ulica 10 6000 Koper
VODJA PROJEKTA ODGOVORNI PROJEKTANT OBDELAL ŠTEVILKA PROJEKTA	IME Arnela Vidošević, univ.dipl.inž.arh.	IDENTIFIKACIJSKA ŠTEVILKA ZAPS PA PPN 1260	PODPIS 	OBJEKT / LOKACIJA IGRISČE OŠ in Vrtec Delfino blu Bertoki parcela št. 885 in 886, k.o. 2604 Bertoki
VSEBINA / NASLOV RISBE LOKACIJSKI PRIKAZ SITUACIJA – nova postavitve igral	201/2026	PROJEKTA DOKUMENTACIJA PZI	DATUM junij 2026	MERILO 1:250
Vsebinsko je avtorska lastnina Zortar				ŠTEVILKA RISBE LP_2



ZORTAR ORTODONTIJA IN ARHITEKTURA d.o.o. Vena Pilona 7, 6000 Koper GSM 051 362 833 e-mail: arnela.vidosevic@ornis.net				INVESTITOR MESTNA OBČINA KOPER Verdijeva ulica 10 6000 Koper
VIDJA PROJEKTA ODOVORN PROJEKTANT OBDELAL ŠTEVILKA PROJEKTA	IME Arnela Vidošević, univ.dipl.inž.arh. Arnela Vidošević, univ.dipl.inž.arh. Arnela Vidošević, univ.dipl.inž.arh.	IDENTIFIKACIJSKA ŠTEVILKA ZAPS PA PPN 1260 ZAPS PA PPN 1260 ZAPS PA PPN 1260	PODPIS <i>[Signature]</i> <i>[Signature]</i> <i>[Signature]</i>	OBJEKT / LOKACIJA IGRISČE OŠ in Vrtec Delfino blu Bertoki parcela št. 885 in 886, k.o. 2604 Bertoki
ŠTEVILKA PROJEKTA 201/2026	PROJEKTIŠKA DOKUMENTACIJA PZI	DATUM junij 2026	VSEBINA / NASLOV RISBE TEHNIČNI PRIKAZI GRADBENI POSEGI	MERILO 1:200
Vsebina je avtorsko lastnina Zortar				ŠTEVILKA RISBE 1



- UT1 umetna trava 1 višina padca do 60cm
24mm trave
- UT2 umetna trava 2 višina padca do 140cm
24mm trave
25mm GRS podloge
- UT3 umetna trava 3 višina padca do 190cm
24mm trave
35mm GRS podloge
- UT4 umetna trava 4 višina padca do 260cm
24mm trave
55mm GRS podloge

45 825
403 750
883/3

ZORTAR ORTODONTIJA IN ARHITEKTURA d.o.o. Varna Pilona 7, 6000 Koper GSM: 051 362 833 e-mail: arnela.vidosovic@zortar.net			INVESTITOR MESTNA OBČINA KOPER Verdijevo ulica 10 6000 Koper
IME ARNELA VIĐOŠEVIČ, univ.dipl.inž.arh.	IDENTIFIKACIJSKA ŠTEVILKA ZAPS PA PPN 1260	PODPIS <i>Arnela Viđoševič</i>	OBJEKT / LOKACIJA IGRISČE OS in Vrtec Delfino blu Bertoki parcela št. 885 in 886, k.o. 2604 Bertoki
DOBOVORN ARNELA VIĐOŠEVIČ, univ.dipl.inž.arh.	ZAPS PA PPN 1260	<i>Arnela Viđoševič</i>	VEŠNINA / NASLOV RISE TEHNIČNI PRIKAZI TLOORIS IGRISČA
FIZIČNA ARNELA VIĐOŠEVIČ, univ.dipl.inž.arh.	ZAPS PA PPN 1260	<i>Arnela Viđoševič</i>	DATUM junij 2026
201/2026	PROJEKCIJSKA DOKUMENTACIJA PZ	201/2026	MERILO 1:100

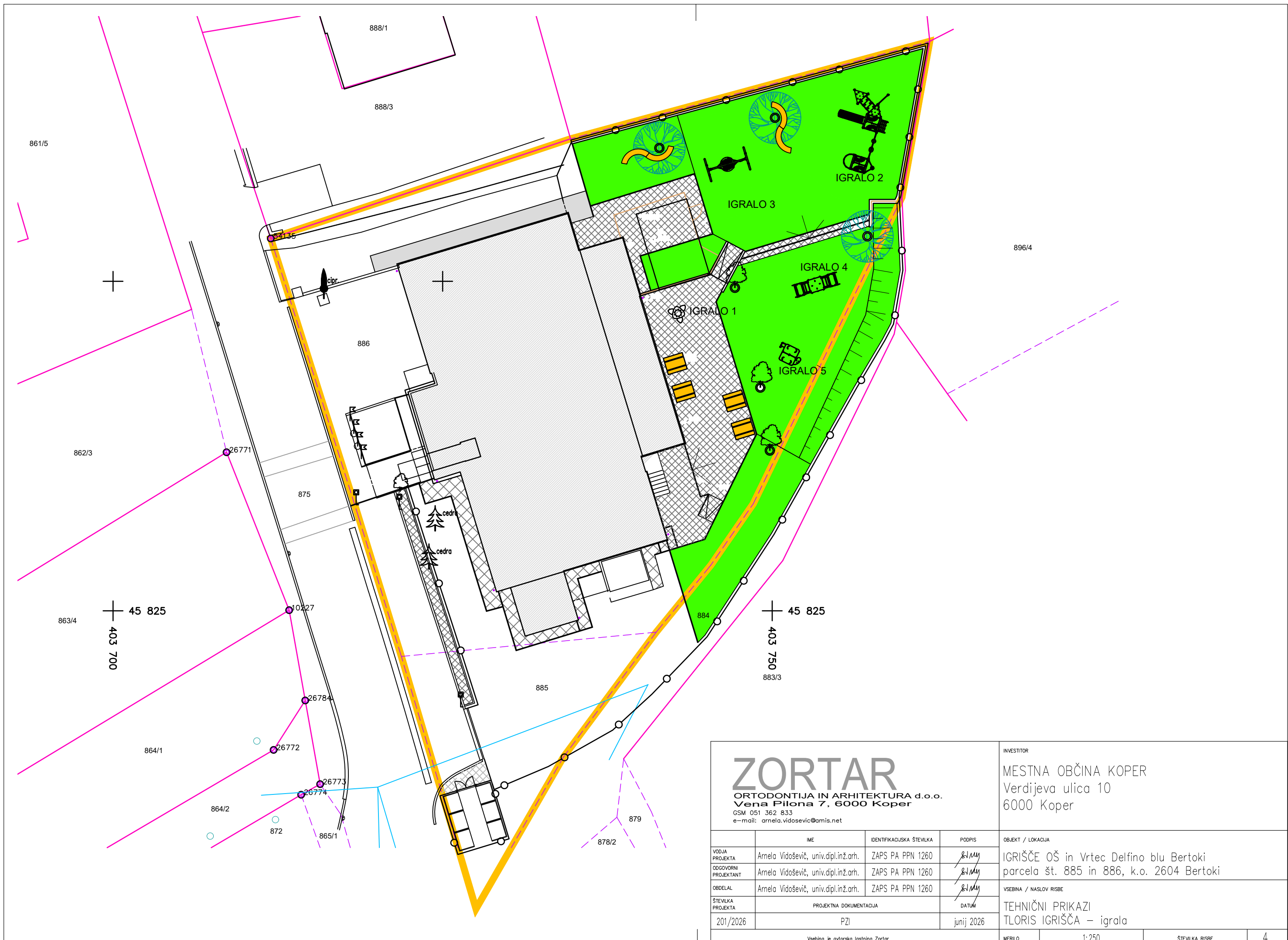


- UT1 umetna trava 1
24mm trave
višina padca do 60cm
- UT2 umetna trava 2
24mm trave
25mm GRS podloge
višina padca do 140cm
- UT3 umetna trava 3
24mm trave
35mm GRS podloge
višina padca do 190cm
- UT4 umetna trava 4
24mm trave
55mm GRS podloge
višina padca do 260cm

896/4

45 825
403 750
883/3

ZORTAR ORTODONTIJA IN ARHITEKTURA d.o.o. Vena Pilona 7, 6000 Koper GSM 051 362 833 e-mail: arnela.vidoševic@ornis.net				INVESTITOR MESTNA OBČINA KOPER Verdijeve ulica 10 6000 Koper
VIDJA PROJEKTA ODOVORNI PROJEKTANT ODBELAL ŠTEVILKA PROJEKTA	IME Arnela Vidoševič, univ.dipl.inž.arh. Arnela Vidoševič, univ.dipl.inž.arh. Arnela Vidoševič, univ.dipl.inž.arh.	IDENTIFIKACIJSKA ŠTEVILKA ZAPS PA PPN 1260 ZAPS PA PPN 1260 ZAPS PA PPN 1260	PODPIS <i>[Signature]</i> <i>[Signature]</i> <i>[Signature]</i>	OBJEKT / LOKACIJA IGRISČE OŠ in Vrtec Delfino blu Bertoki parcela št. 885 in 886, k.o. 2604 Bertoki
ŠTEVILKA PROJEKTA 201/2026	PROJEKCIJSKA DOKUMENTACIJA PZI	DATUM junij 2026	VSEBINA / NASLOV RISBE TEHNIČNI PRIKAZI TLOORIS IGRISČA – umetna trava	MERILO 1:150
Vsebinsko je avtorsko lastnina Zortar				ŠTEVILKA RISBE 3



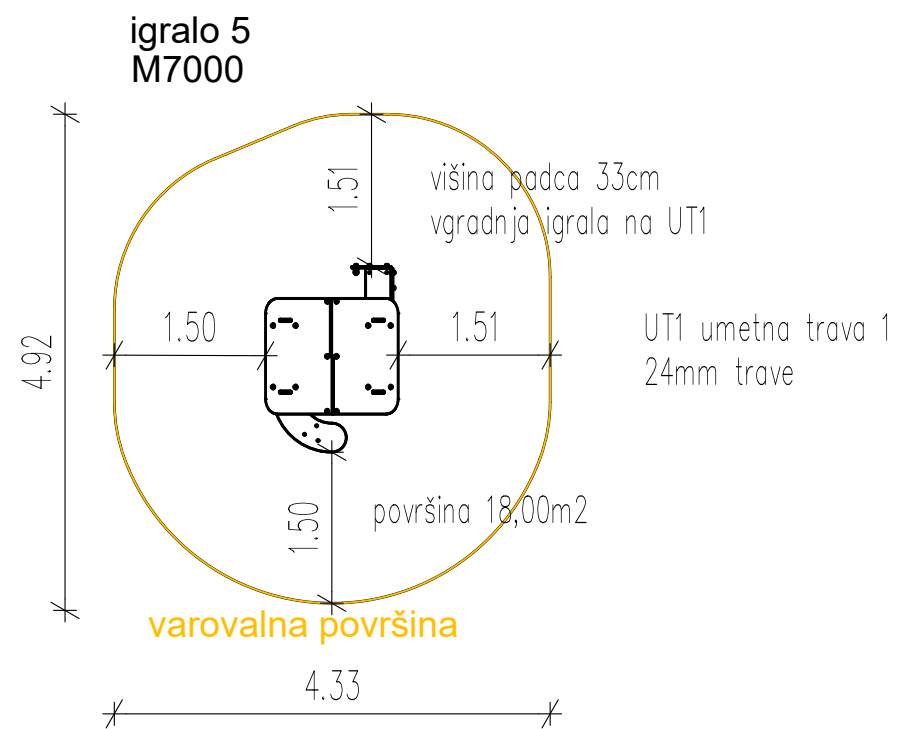
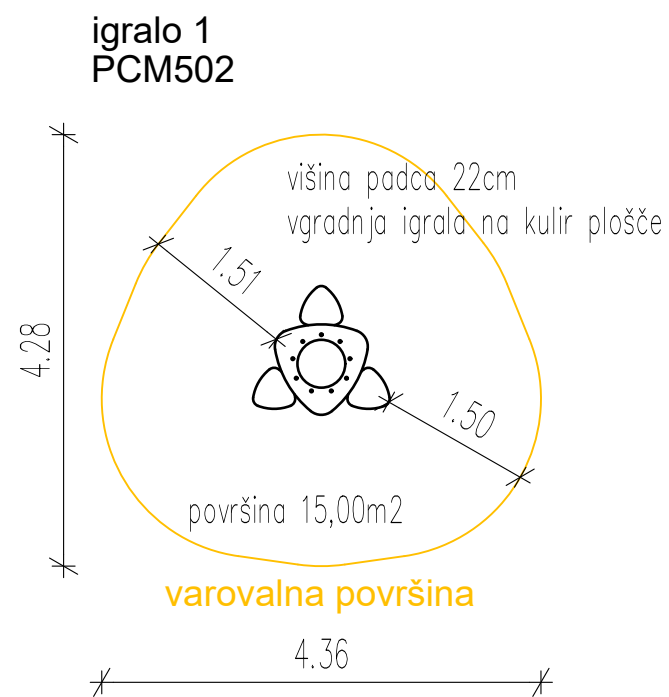
ZORTAR
 ORTODONTIJA IN ARHITEKTURA d.o.o.
 Vena Pilona 7, 6000 Koper
 GSM 051 362 833
 e-mail: arnela.vidosevic@amis.net

INVESTITOR
 MESTNA OBČINA KOPER
 Verdijeva ulica 10
 6000 Koper

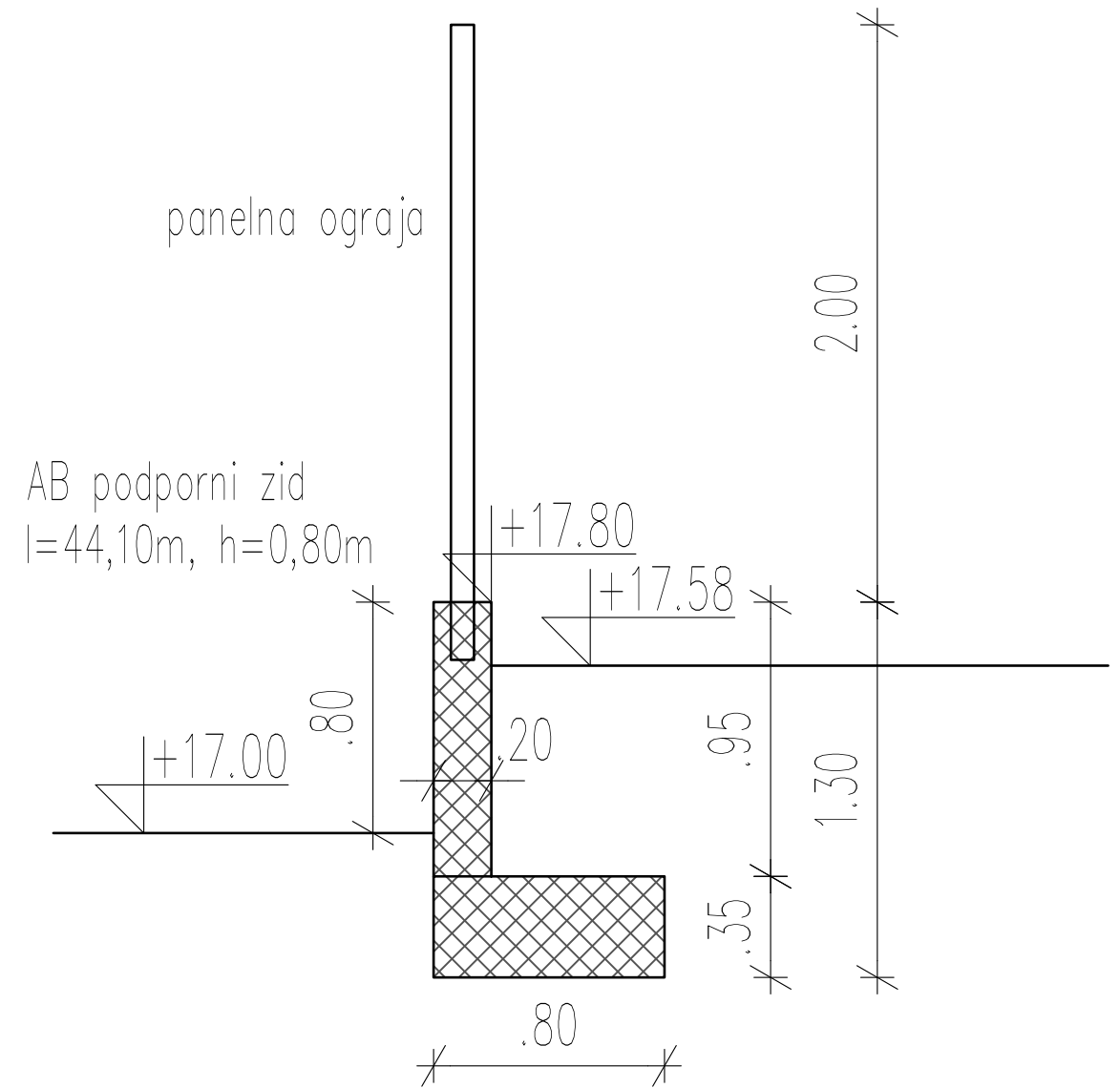
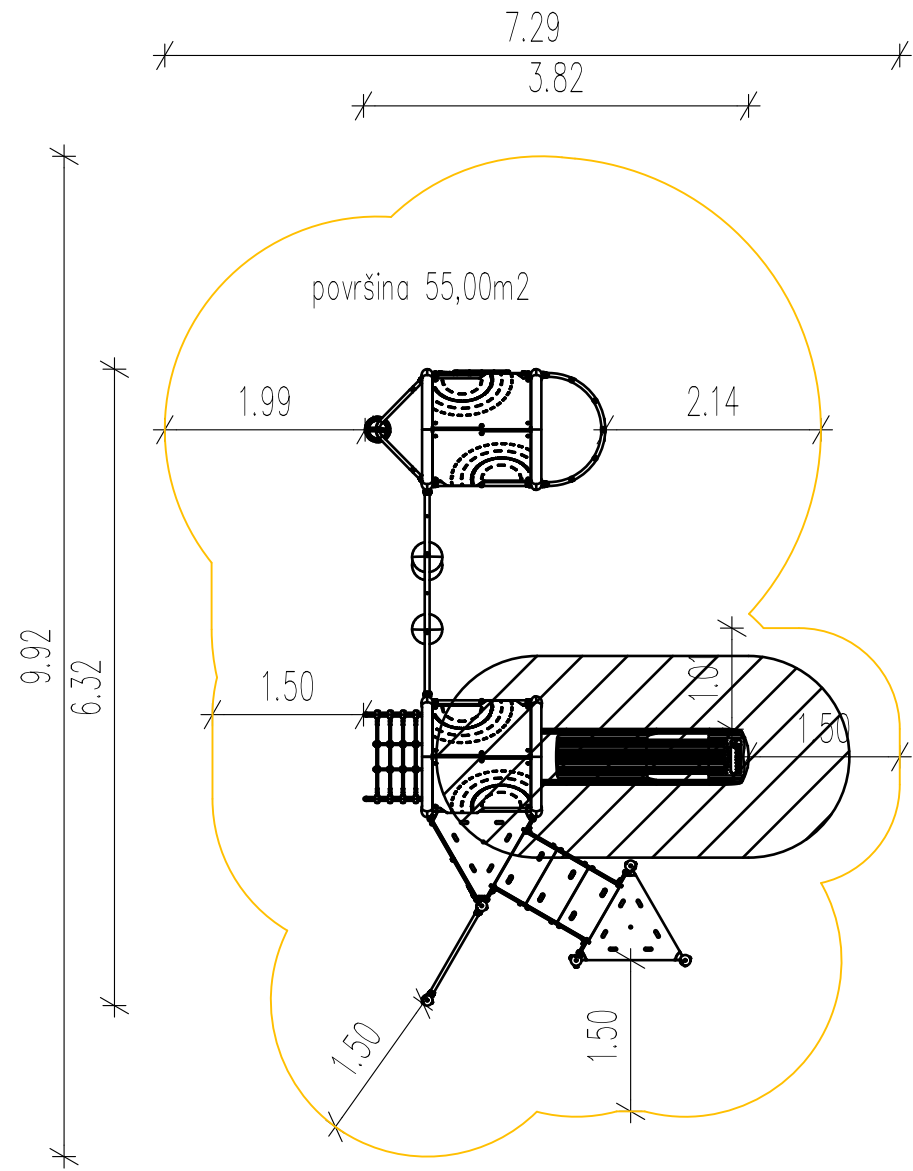
	IME	IDENTIFIKACIJSKA ŠTEVLKA	PODPIS
VODJA PROJEKTA	Arnela Vidošević, univ.dipl.inž.arh.	ZAPS PA PPN 1260	<i>[Signature]</i>
ODGOVORNI PROJEKTANT	Arnela Vidošević, univ.dipl.inž.arh.	ZAPS PA PPN 1260	<i>[Signature]</i>
OBDELAL	Arnela Vidošević, univ.dipl.inž.arh.	ZAPS PA PPN 1260	<i>[Signature]</i>
ŠTEVLKA PROJEKTA	PROJEKTA DOKUMENTACIJA		DATUM
201/2026	PZI		junij 2026

OBJEKT / LOKACIJA	
IGRIŠČE OŠ in Vrtec Delfino blu Bertoki parcela št. 885 in 886, k.o. 2604 Bertoki	
VSEBINA / NASLOV RISBE	
TEHNIČNI PRIKAZI TLORIS IGRIŠČA – igrala	
MERILO	1:250
ŠTEVLKA RISBE	4

Vsebina je avtorska lastnina Zortar



<p>ZORTAR ORTODONTIJA IN ARHITEKTURA d.o.o. Vena Pilona 7, 6000 Koper GSM 051 362 833 e-mail: arnela.vidosevic@amis.net</p>				<p>INVESTITOR</p> <p>MESTNA OBČINA KOPER Verdijeva ulica 10 6000 Koper</p>	
<p>IME</p> <p>Arnela Vidošević, univ.dipl.inž.arh.</p>		<p>IDENTIFIKACIJSKA ŠTEVLKA</p> <p>ZAPS PA PPN 1260</p>		<p>PODPIS</p> <p><i>[Signature]</i></p>	
<p>ODGOVORNI PROJEKTANT</p> <p>Arnela Vidošević, univ.dipl.inž.arh.</p>		<p>ZAPS PA PPN 1260</p>		<p>OBJEKT / LOKACIJA</p> <p>IGRIŠČE OŠ in Vrtec Delfino blu Bertoki parcels št. 885 in 886, k.o. 2604 Bertoki</p>	
<p>OBDELAL</p> <p>Arnela Vidošević, univ.dipl.inž.arh.</p>		<p>ZAPS PA PPN 1260</p>		<p>VSEBINA / NASLOV RISBE</p> <p>TEHNIČNI PRIKAZI TLORIS IGRALA 1 in 5</p>	
<p>ŠTEVLKA PROJEKTA</p> <p>201/2026</p>		<p>PROJEKTA DOKUMENTACIJA</p> <p>PZI</p>		<p>DATUM</p> <p>junij 2026</p>	
<p>Vsebina je avtorska lastnina Zortar</p>				<p>MERILO</p> <p>1:75</p>	
				<p>ŠTEVLKA RISBE</p> <p>5</p>	



ZORTAR

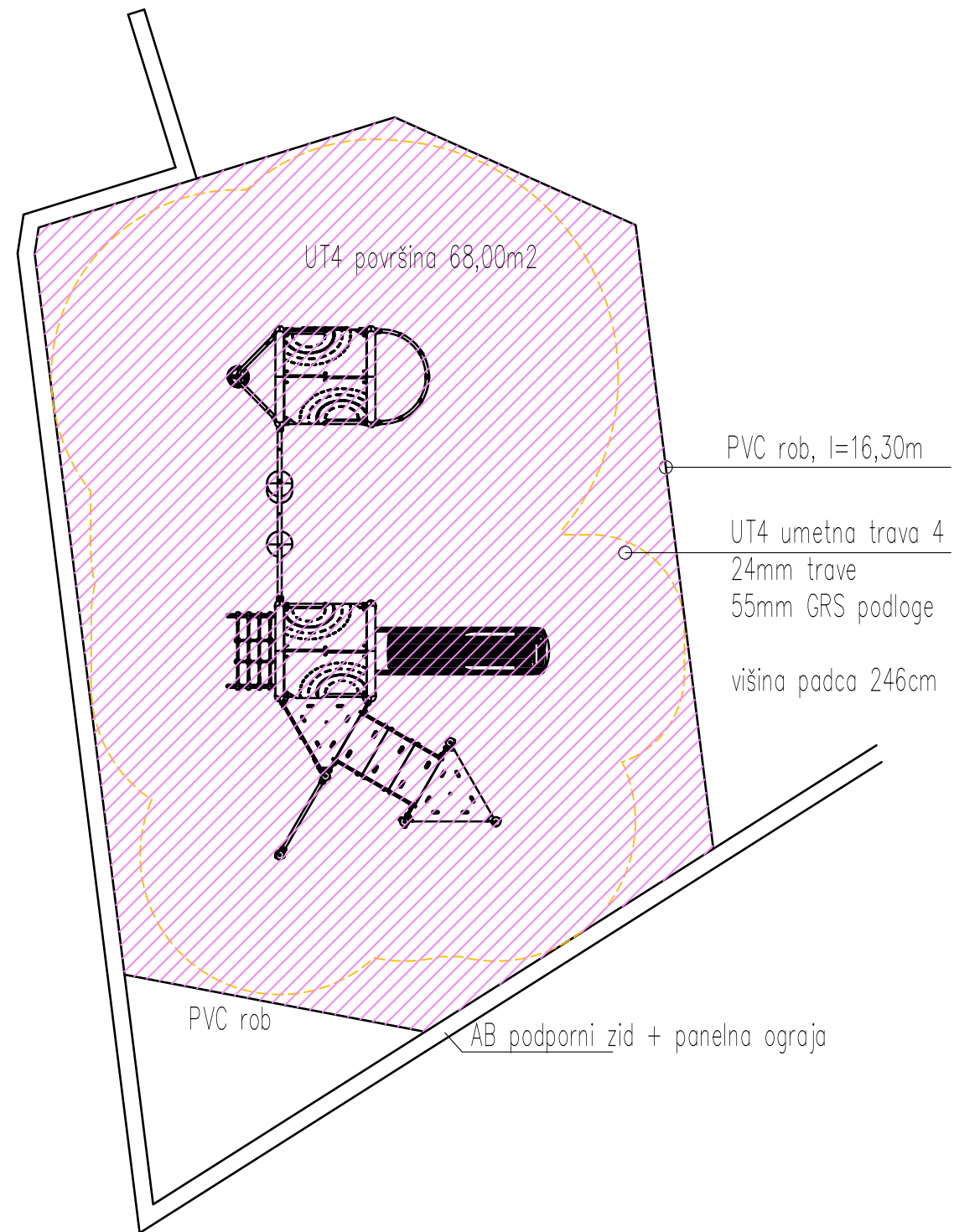
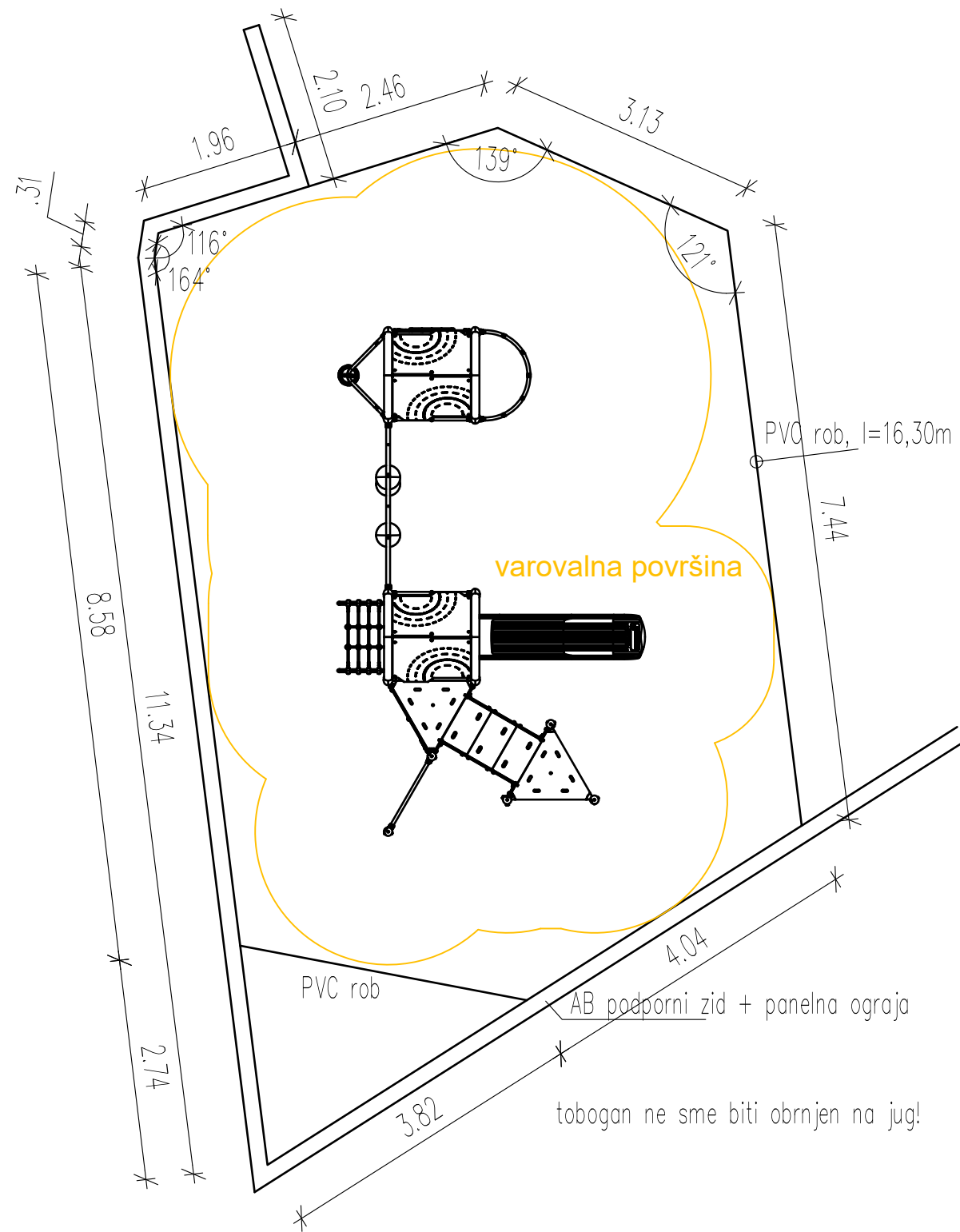
ORTODONTIJA IN ARHITEKTURA d.o.o.
Vena Pilona 7, 6000 Koper

GSM 051 362 833
e-mail: arnela.vidosevic@amis.net

INVESTITOR

MESTNA OBČINA KOPER
Verdijeva ulica 10
6000 Koper

	IME	IDENTIFIKACIJSKA ŠTEVLKA	PODPIS	OBJEKT / LOKACIJA
VODJA PROJEKTA	Arnela Vidošević, univ.dipl.inž.arh.	ZAPS PA PPN 1260	<i>[Signature]</i>	IGRIŠČE OŠ in Vrtec Delfino blu Bertoki parcels št. 885 in 886, k.o. 2604 Bertoki
ODGOVORNI PROJEKTANT	Arnela Vidošević, univ.dipl.inž.arh.	ZAPS PA PPN 1260	<i>[Signature]</i>	
OBDELAL	Arnela Vidošević, univ.dipl.inž.arh.	ZAPS PA PPN 1260	<i>[Signature]</i>	VSEBINA / NASLOV RISBE
ŠTEVLKA PROJEKTA	PROJEKTA DOKUMENTACIJA		DATUM	TEHNIČNI PRIKAZI TLORIS IGRALA 2 in AB zid
201/2026	PZI		junij 2026	
Vsebina je avtorska lastnina Zortar				MERILO
				1:75, 1:25
				ŠTEVLKA RISBE
				6

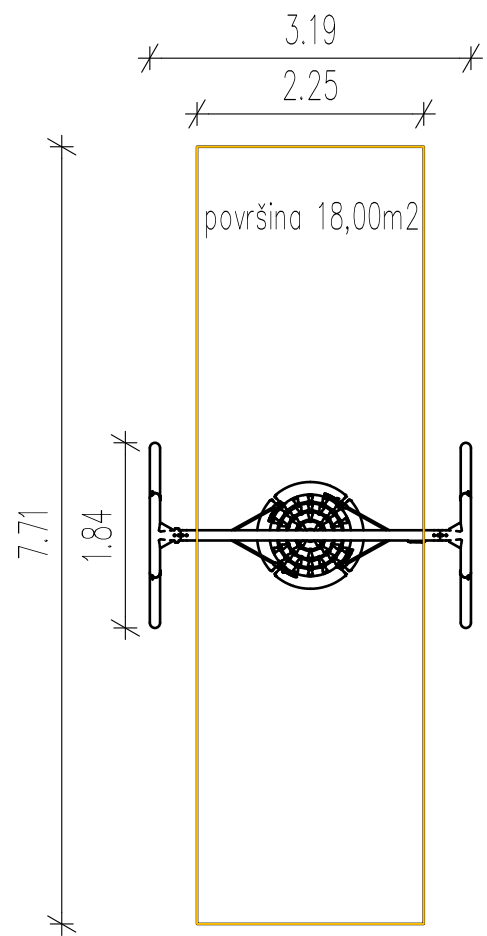


ZORTAR
 ORTODONTIJA IN ARHITEKTURA d.o.o.
 Vena Pilona 7, 6000 Koper
 GSM 051 362 833
 e-mail: arnela.vidosevic@amis.net

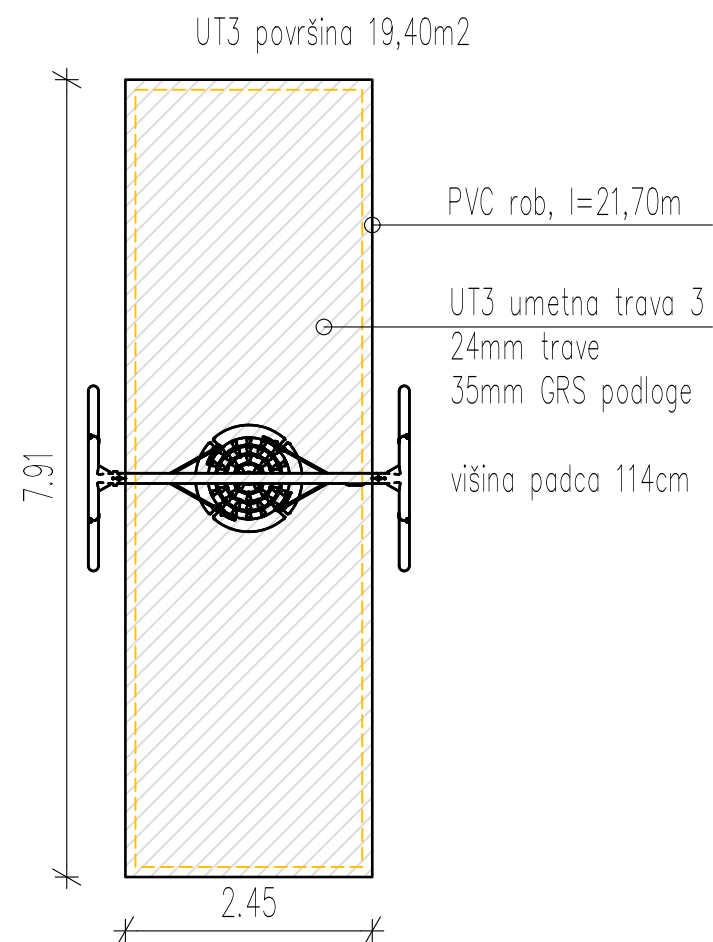
INVESTITOR
 MESTNA OBČINA KOPER
 Verdijeva ulica 10
 6000 Koper

IME	IDENTIFIKACIJSKA ŠTEVLKA	PODPIS	OBJEKT / LOKACIJA	
VODJA PROJEKTA Arnela Vidošević, univ.dipl.inž.arh.	ZAPS PA PPN 1260	<i>[Signature]</i>	IGRIŠČE OŠ in Vrtec Delfino blu Bertoki parcela št. 885 in 886, k.o. 2604 Bertoki	
ODGOVORNI PROJEKTANT Arnela Vidošević, univ.dipl.inž.arh.	ZAPS PA PPN 1260	<i>[Signature]</i>		
OBDELAL Arnela Vidošević, univ.dipl.inž.arh.	ZAPS PA PPN 1260	<i>[Signature]</i>		
ŠTEVLKA PROJEKTA 201/2026	PROJEKTA DOKUMENTACIJA PZI	DATUM junij 2026	VSEBINA / NASLOV RISBE TEHNIČNI PRIKAZI TLORIS IGRALA 2	
Vsebina je avtorska lastnina Zortar			MERILO 1:75	ŠTEVLKA RISBE 7

igralo 3
KSW92008



varovalna površina



ZORTAR

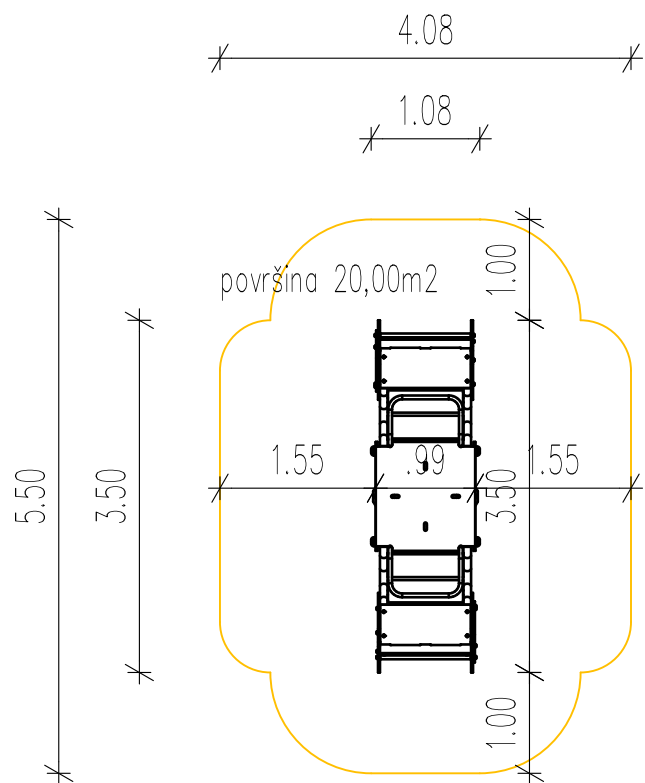
ORTODONTIJA IN ARHITEKTURA d.o.o.
Vena Pilona 7, 6000 Koper
GSM 051 362 833
e-mail: arnela.vidosevic@amis.net

INVESTITOR

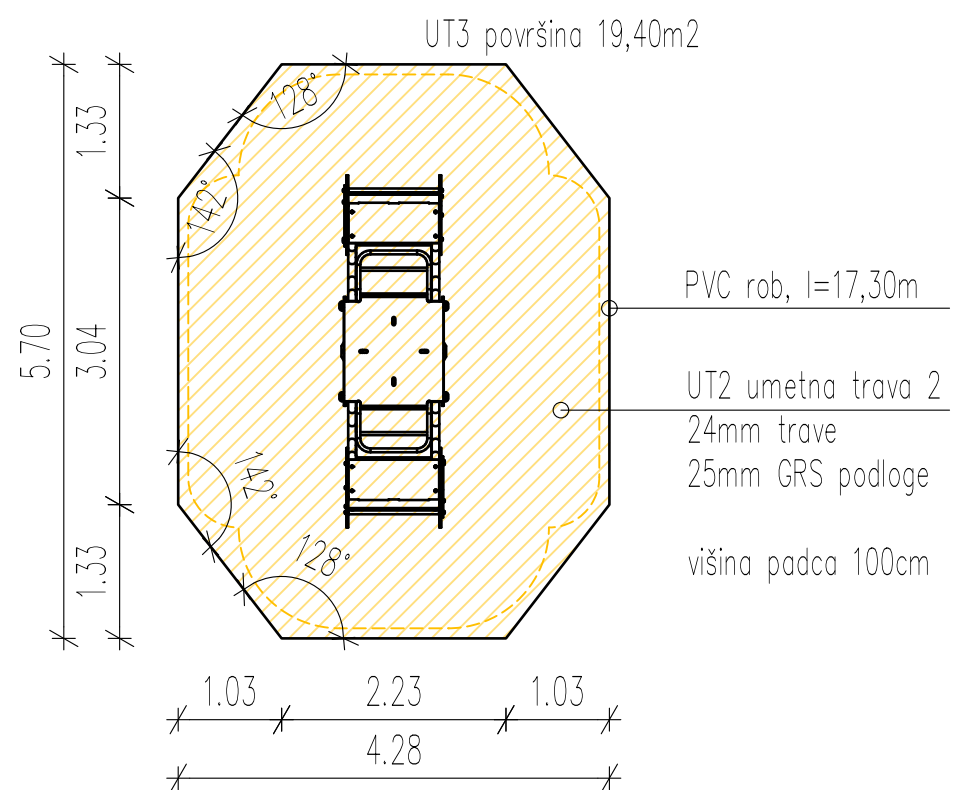
MESTNA OBČINA KOPER
Verdijeva ulica 10
6000 Koper

			OBJEKT / LOKACIJA
VODJA PROJEKTA	IME	IDENTIFIKACIJSKA ŠTEVLKA	IGRIŠČE OŠ in Vrtec Delfino blu Bertoki parcela št. 885 in 886, k.o. 2604 Bertoki
ODGOVORNI PROJEKTANT			
OBDELAL			VSEBINA / NASLOV RISBE
ŠTEVLKA PROJEKTA	PROJEKTA DOKUMENTACIJA	DATUM	TEHNIČNI PRIKAZI TLORIS IGRALA 3
201/2026	PZI	junij 2026	
Vsebina je avtorska lastnina Zortar			MERILO
			1:75
			ŠTEVLKA RISBE
			8

igralo 4
PCM162



varovalna površina



ZORTAR

ORTODONTIJA IN ARHITEKTURA d.o.o.
Vena Pilona 7, 6000 Koper
GSM 051 362 833
e-mail: arnela.vidosevic@amis.net

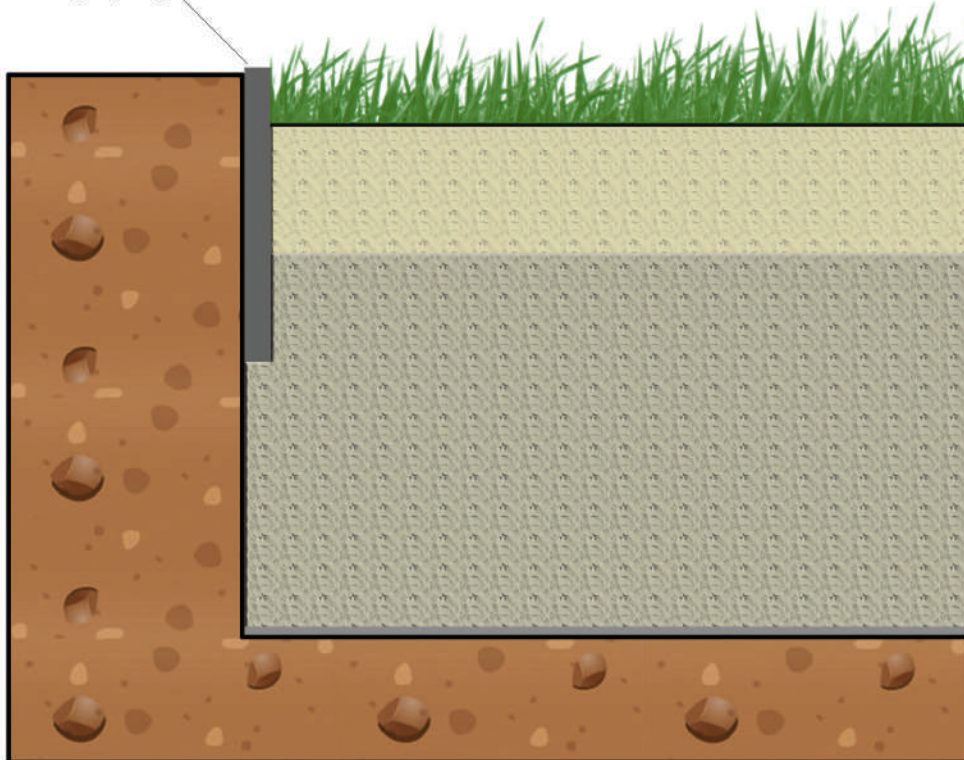
INVESTITOR

MESTNA OBČINA KOPER
Verdijeva ulica 10
6000 Koper

	IME	IDENTIFIKACIJSKA ŠTEVLKA	PODPIS	OBJEKT / LOKACIJA			
VODJA PROJEKTA	Arnela Vidošević, univ.dipl.inž.arh.	ZAPS PA PPN 1260	<i>[Signature]</i>	IGRIŠČE OŠ in Vrtec Delfino blu Bertoki parcela št. 885 in 886, k.o. 2604 Bertoki			
ODGOVORNI PROJEKTANT	Arnela Vidošević, univ.dipl.inž.arh.	ZAPS PA PPN 1260	<i>[Signature]</i>				
OBDELAL	Arnela Vidošević, univ.dipl.inž.arh.	ZAPS PA PPN 1260	<i>[Signature]</i>	VSEBINA / NASLOV RISBE			
ŠTEVLKA PROJEKTA	PROJEKTA DOKUMENTACIJA		DATUM	TEHNIČNI PRIKAZI TLORIS IGRALA 4			
201/2026	PZI		junij 2026				
Vsebina je avtorska lastnina Zortar				MERILO	1:75	ŠTEVLKA RISBE	9

PRIPRAVA PODLAGE ZA UMETNO TRAVO

PVC ali druga pregrada



UMETNA TRAVA
(1-2cm pod robnikom)

Nasutje lomljenega peska
0-4 mm.
Višina nasutja je 2-3cm

Nasutje lomljenega peska
0-16 mm ali 0-32mm.
Višina nasutja je 7-10cm

Filc (150 g/m²)

